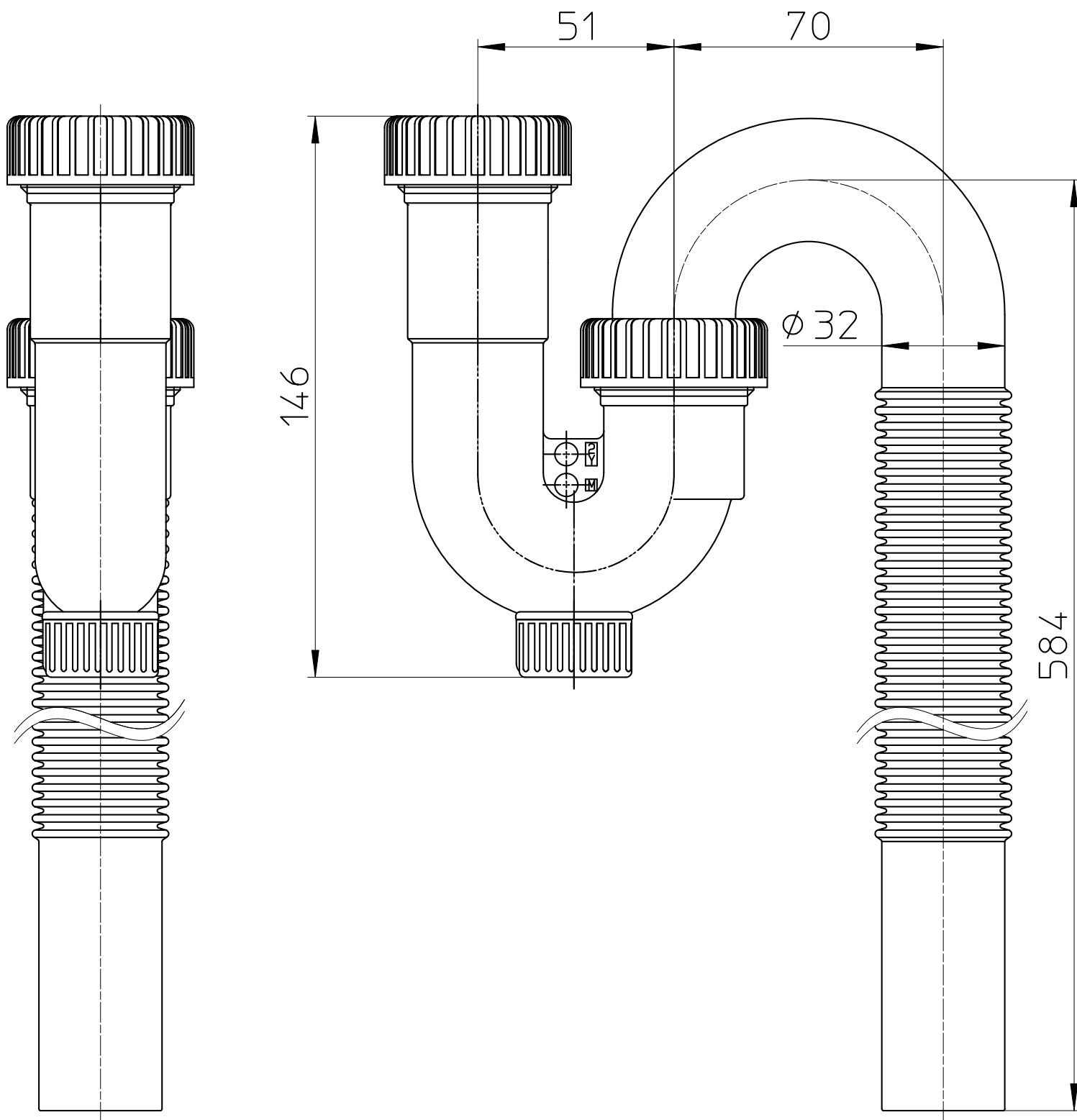


図番



備考

品名

トラップ用ジャバラ

尺度

1 : 2

承認

15・7・29

検図

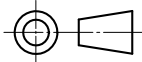
15・7・27

製図

15・7・27

担当

08・11・17

第三角法 

品番

H781-1

SANEI 株式会社