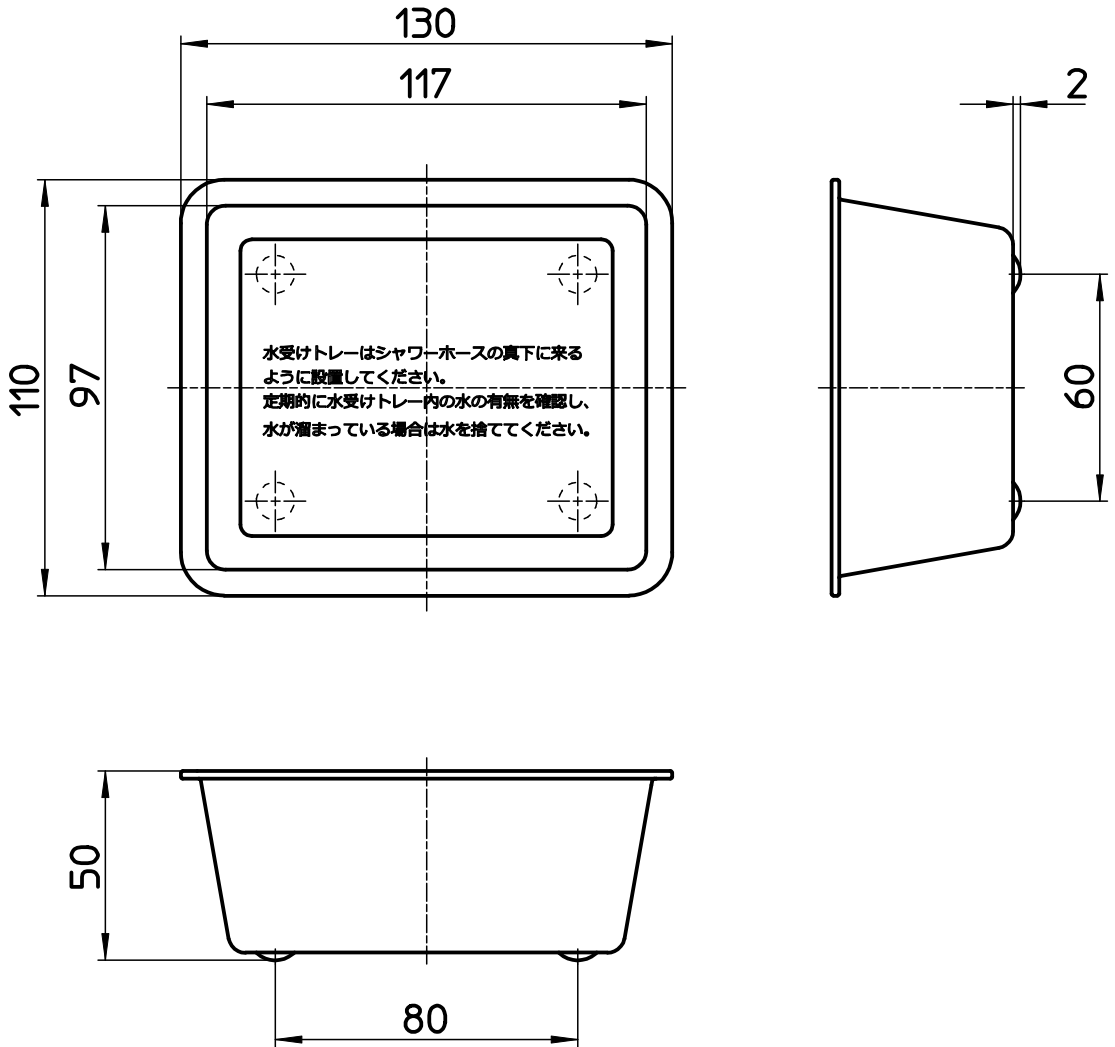


図番



備考

品名	水受けトレイ	尺度	承認	検図	製図	担当	第三角法 
品番	H792-88	1 : 2	22・12・21	22・12・21	22・12・20	22・12・20	SANEI 株式会社