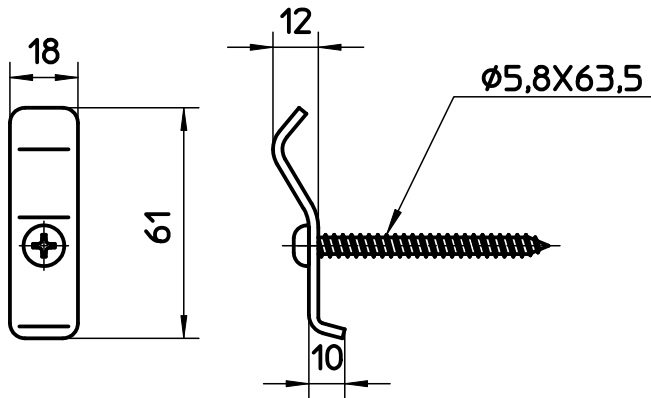
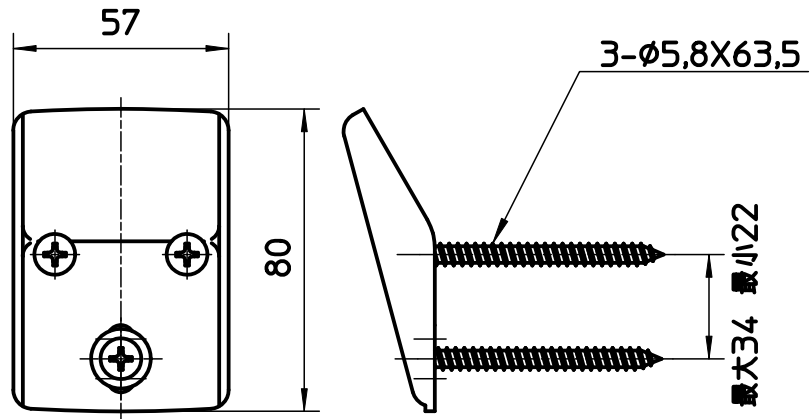


図番



備考 各2セット入

品名	バックハンガーセット	尺度	承認	検図	製図	設計	第三角法
品番	H79S	1:2	04・6・	04・6・	04・6・	04・6・	SANEI 株式会社