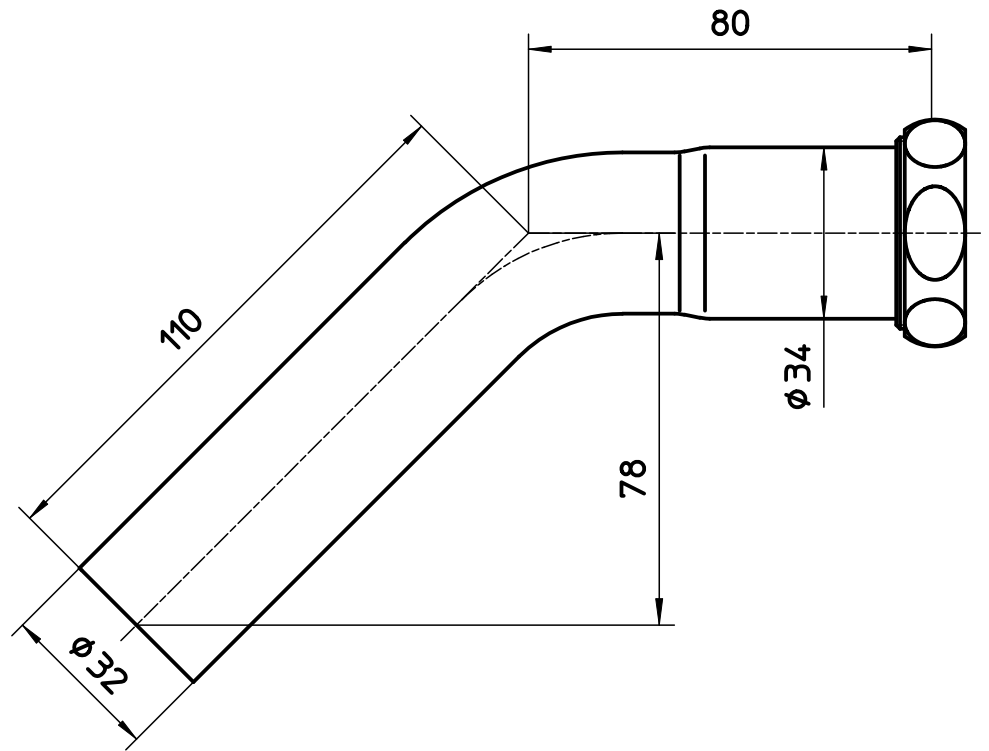
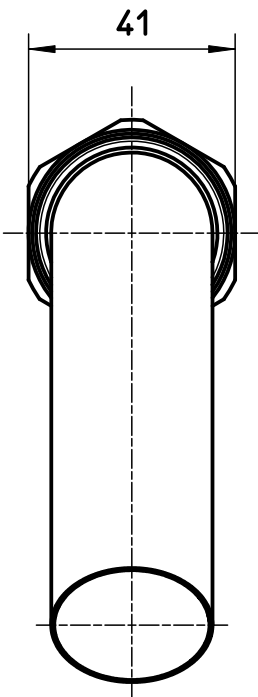
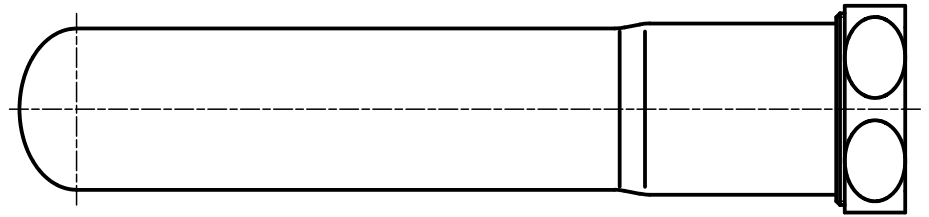


図番



備考

品名	45° 洗浄管下部32mm	尺度	承認	検図	製図	設計	第三角法
品番	H80-1-45	1:1.5	04.6.	04.6.	04.6.	04.6.	SANEI 株式会社