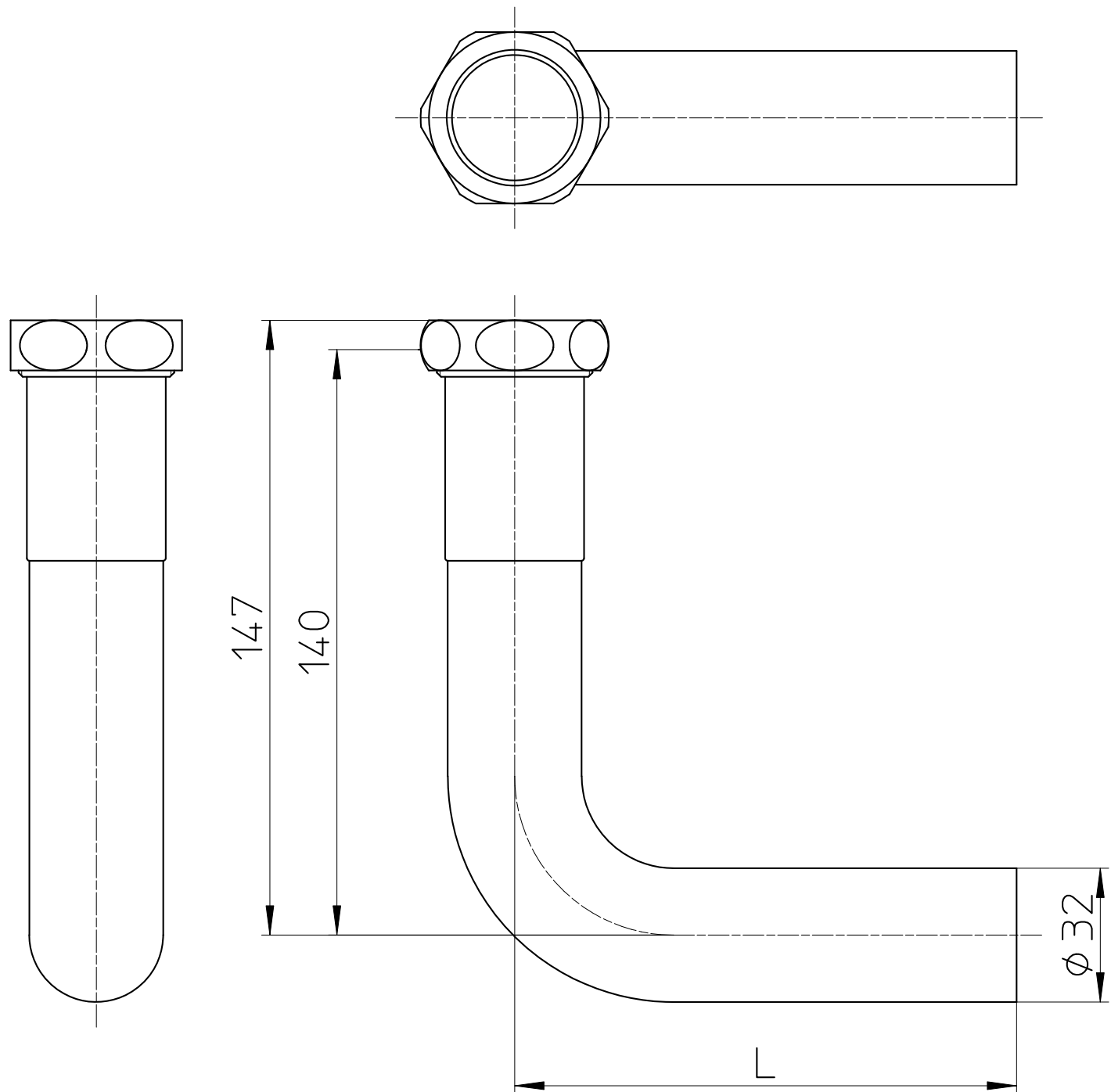


図番



品番	L
H80-1-A	250
H80-1-B	120

備考

品名

ロータンク
浄水管下部32mm

尺度

1:2

承認

08・4・22

検図

08・4・22

製図

08・4・22

設計

04・6・

第三角法

品番

H80-1-A
H80-1-B

SANEI 株式会社