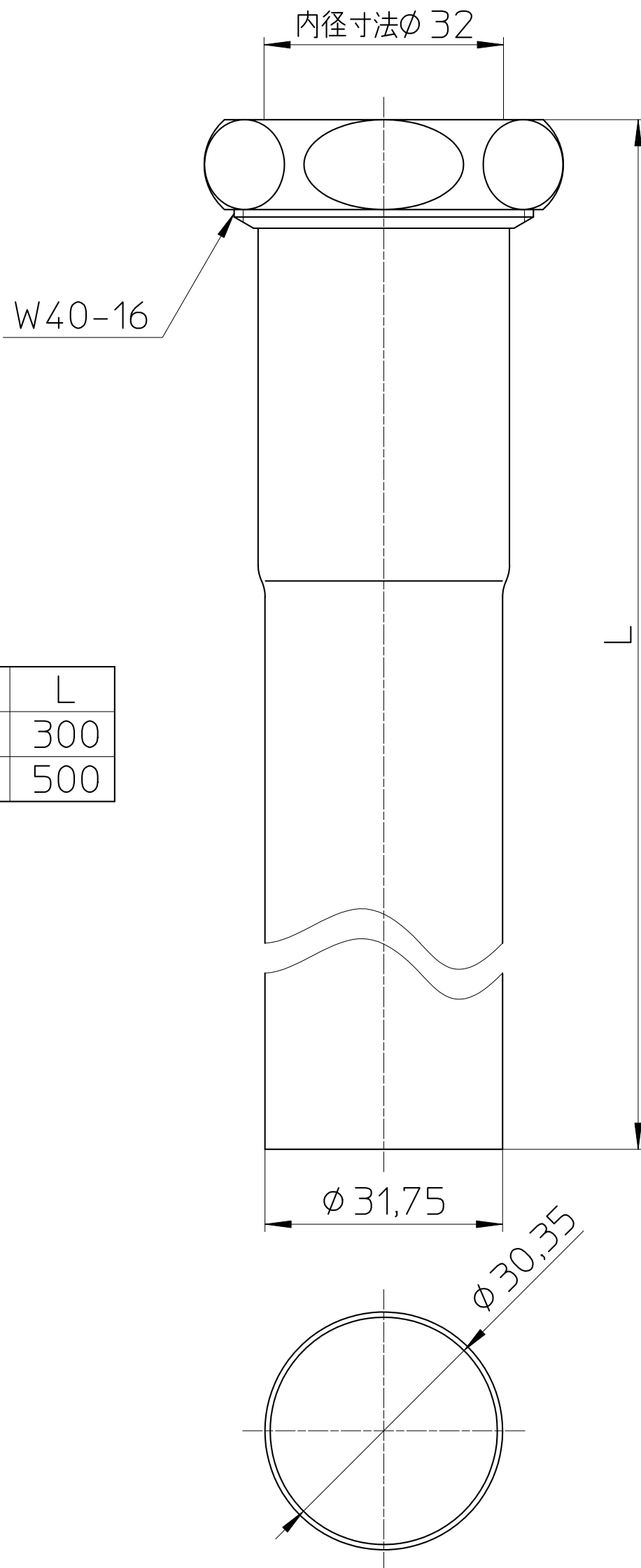


図番



品番	L
H80-10-32X300	300
H80-10-32X500	500

備考

品名	洗浄管下部	尺度	承認	検図	製図	担当	第三角法
品番	H80-10-32X長さ	1 : 1	11・1・17	11・1・14	11・1・14	11・1・14	SANEI 株式会社