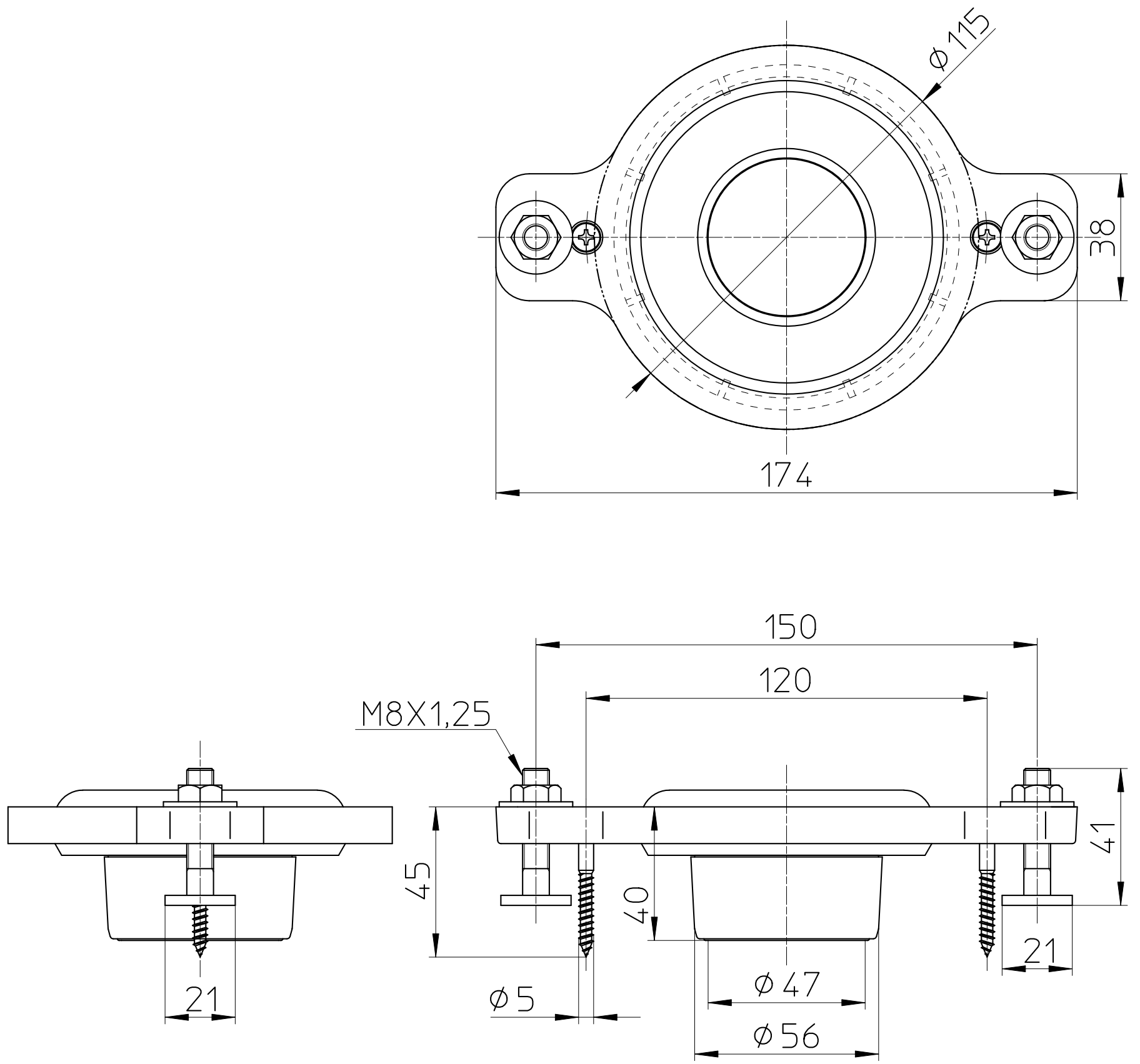


図番



備考

品名

床フランジ  
(小便器用)SUSビス付

尺度

1 : 2

承認

20・4・17

検図

20・4・15

製図

20・4・13

設計

04・3・

第三角法

品番

H80-12-50

SANEI 株式会社