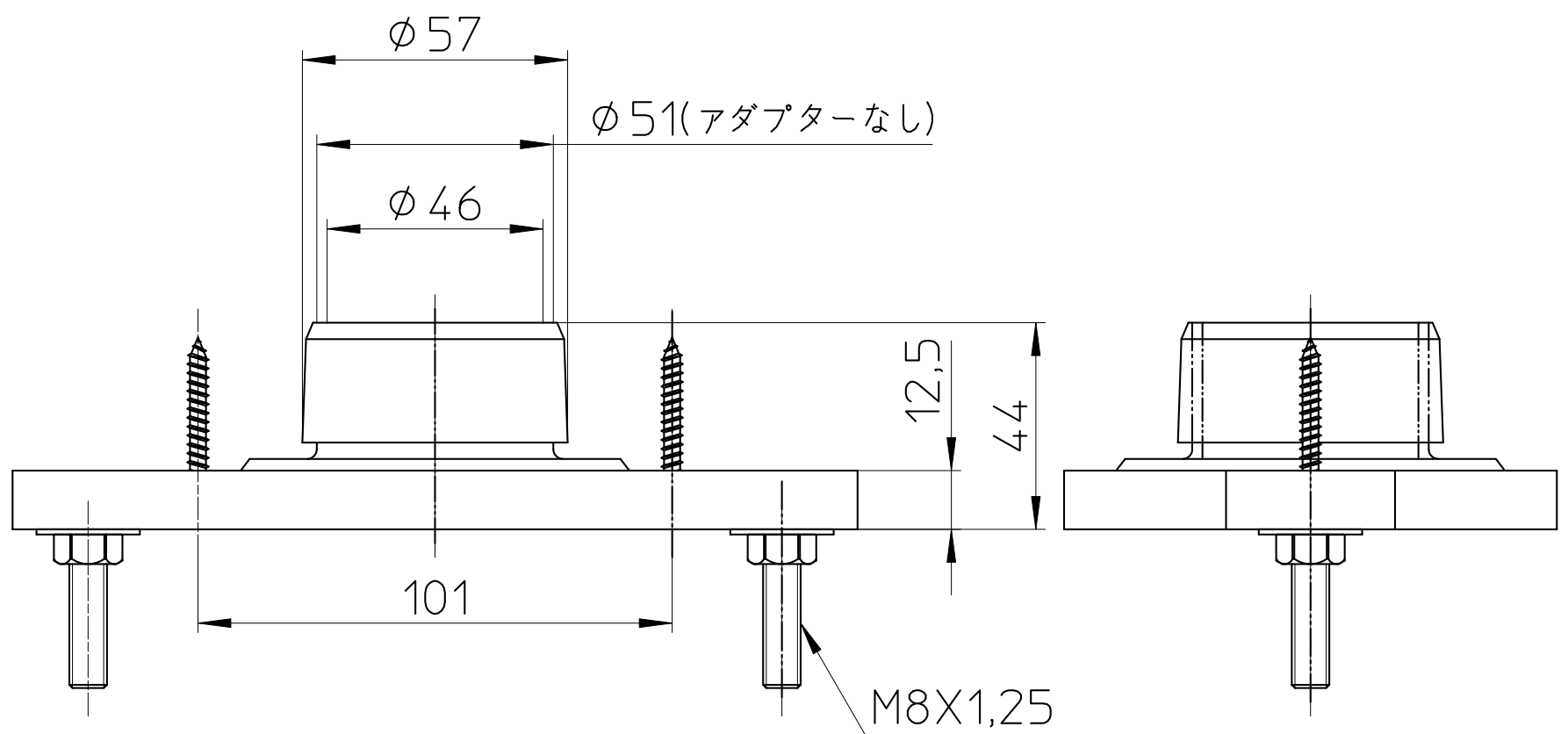
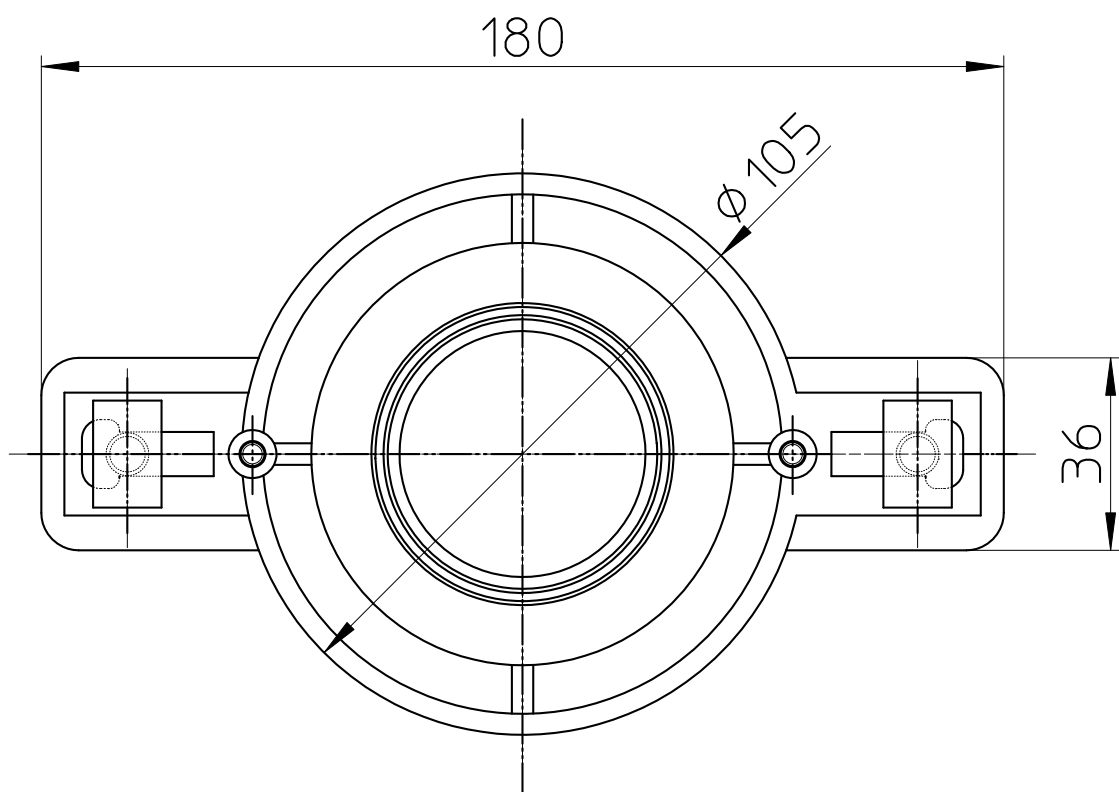


図番



備考

品名

床フランジ(小便器用)

尺度

1:2

承認

10・7・8

検図

10・7・7

製図

10・7・6

設計

04・6・

第三角法

品番

H80-14-50

SANEI 株式会社