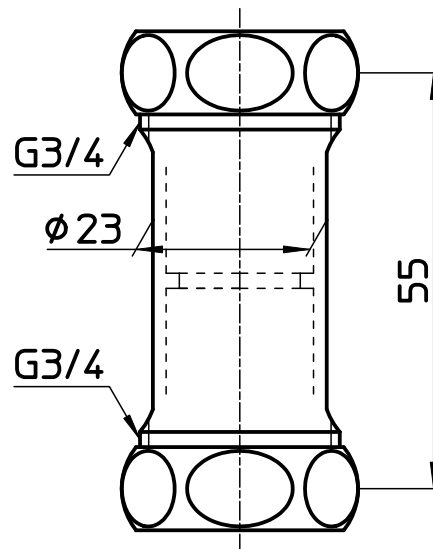
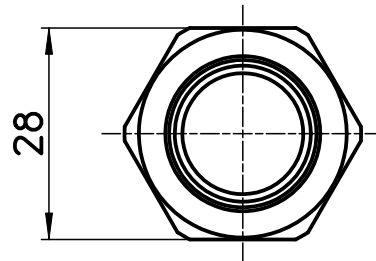



図番



備考

品名	洗浄管連結ソケット	尺度	承認	検図	製図	担当	第三角法 
品番	H80-3-19	1 : 1	10・12・13	10・12・ 9	10・12・ 9	10・12・ 9	SANEI 株式会社