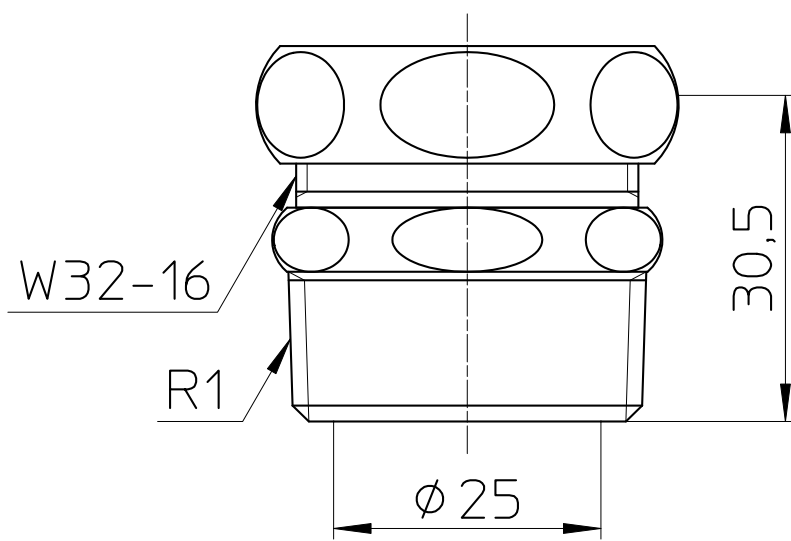
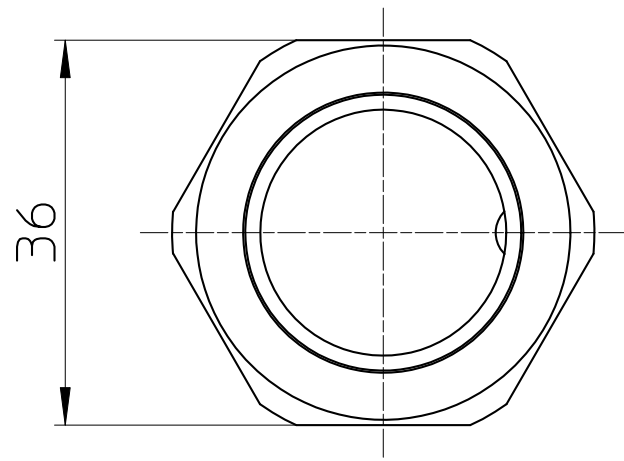


図番



備考

品名

洗浄管アダプター

尺度

1 : 1

承認

10・12・15

検図

10・12・13

製図

10・12・13

担当

10・12・13

第三角法

品番

H80-300-25X25

SANEI 株式会社