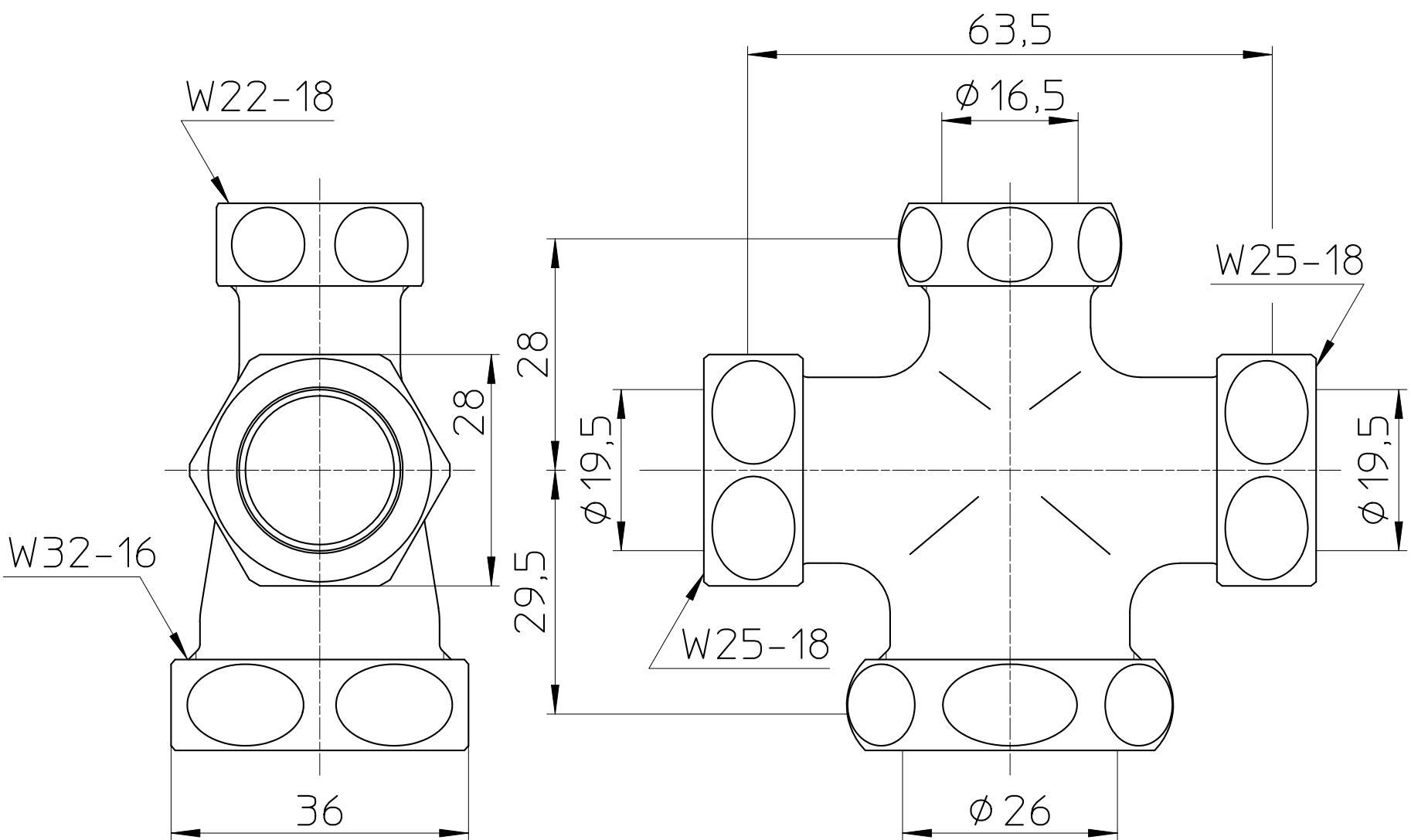
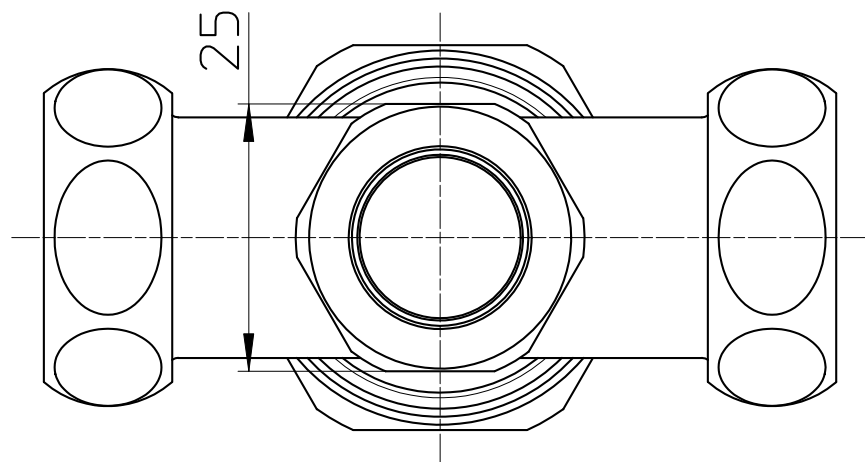


図番



備考

品名	洗浄管連結異径クロス	尺度	承認	検図	製図	担当	第三角法
品番	H80-44-16X19X19X25	1 : 1	11・1・6	11・1・5	11・1・5	11・1・5	SANEI 株式会社