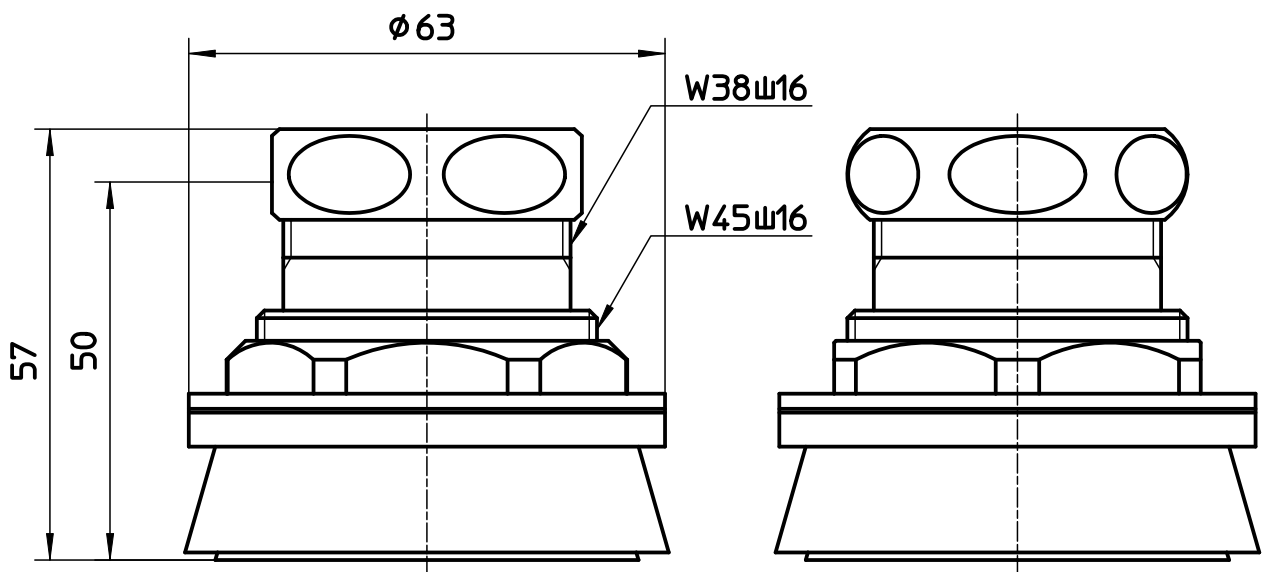
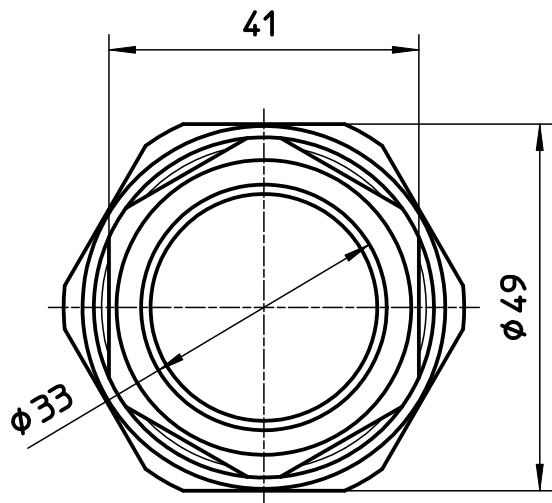


図番



備考

品名	大便器用スパッド32mm	尺度	承認	検図	製図	設計	第三角法
品番	H80-5-32	1:1	04・6・	04・6・	04・6・	04・6・	SANEI 株式会社