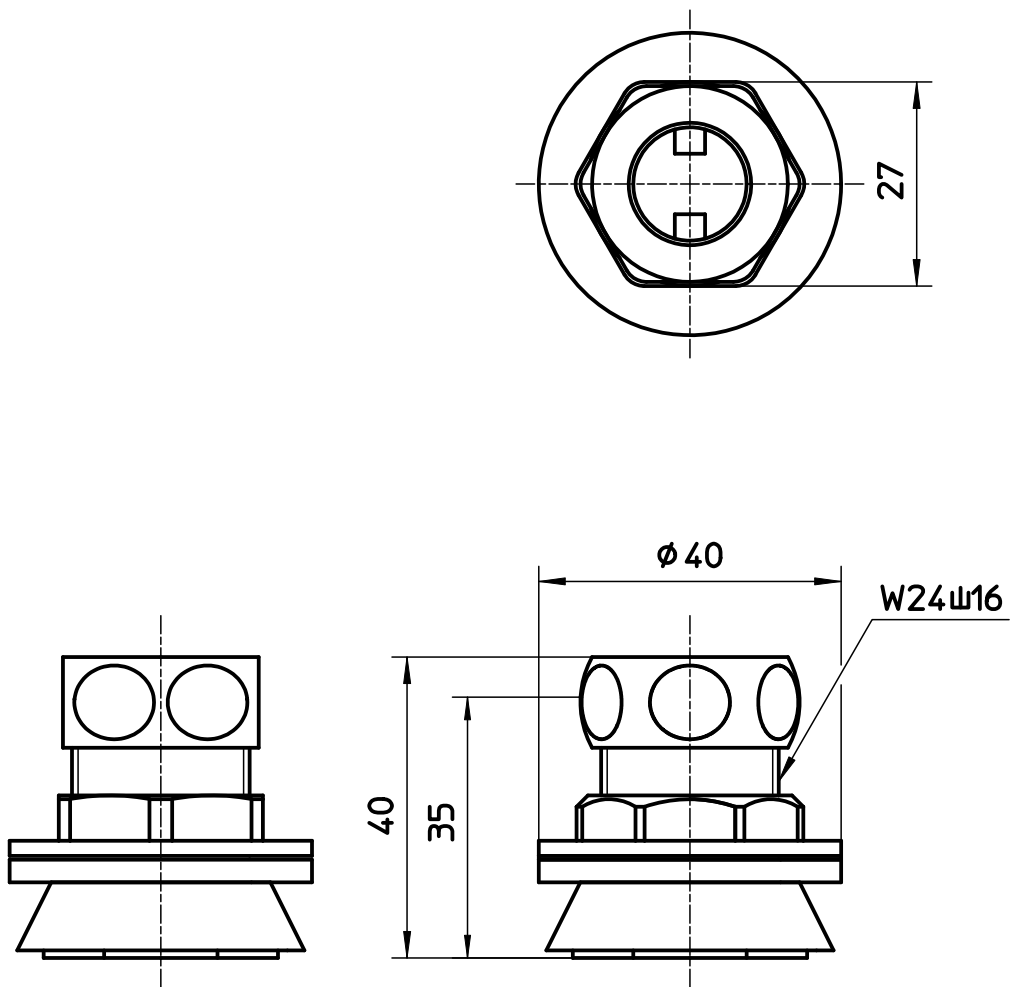


図番



備考

品名	小便器スパッド	尺度	承認	検図	製図	設計	第三角法 
品番	H80-6-16	1:1	22・4・11	22・4・11	22・4・11	04・6・	SANEI 株式会社