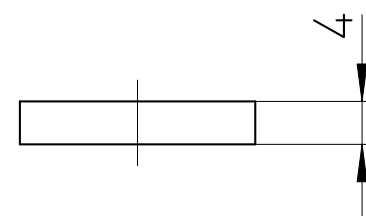
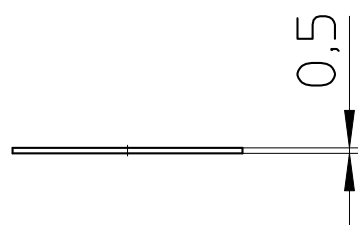
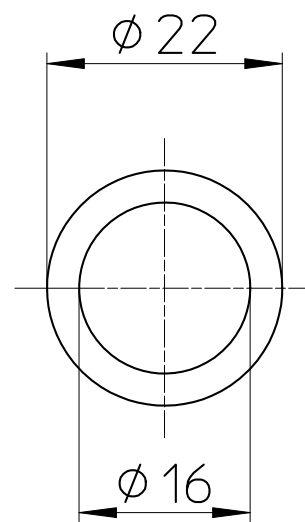
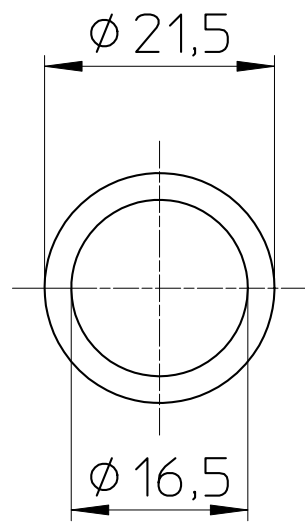


図番



備考

品名

小便器用アジャスト
パッキンセット

尺度

1 : 1

承認

10・12・17

検図

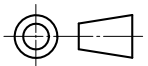
10・12・17

製図

10・12・16

担当

10・12・16

第三角法 

品番

H80-6-H6S

SANEI 株式会社