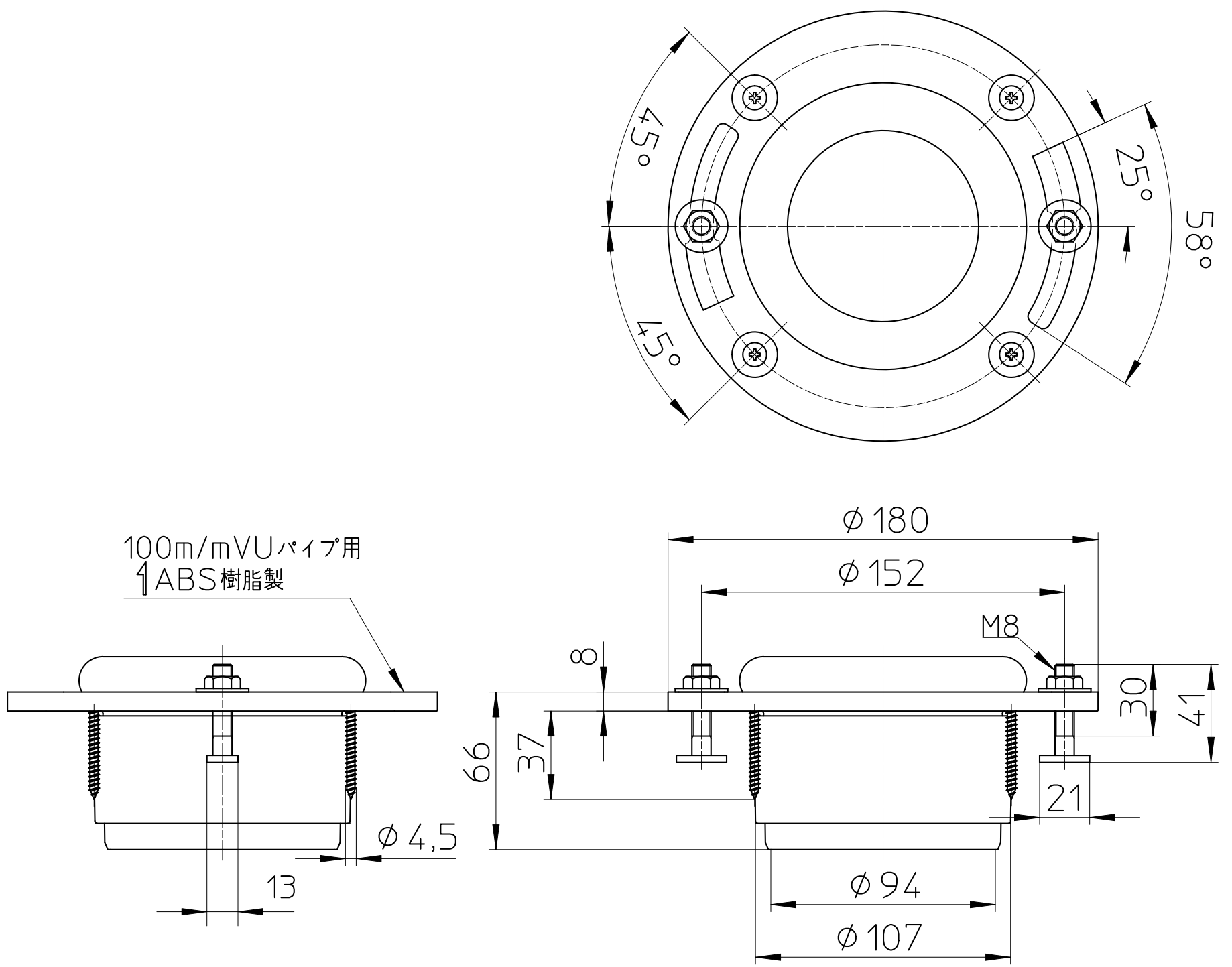


図番



備考

品名

床フランジ(大便器用  
ステンレスボルト付)

尺度

1:3

承認

19・3・19

検図

19・3・14

製図

19・3・13

設計

04・6・

第三角法

品番

H80-8-100

SANEI 株式会社