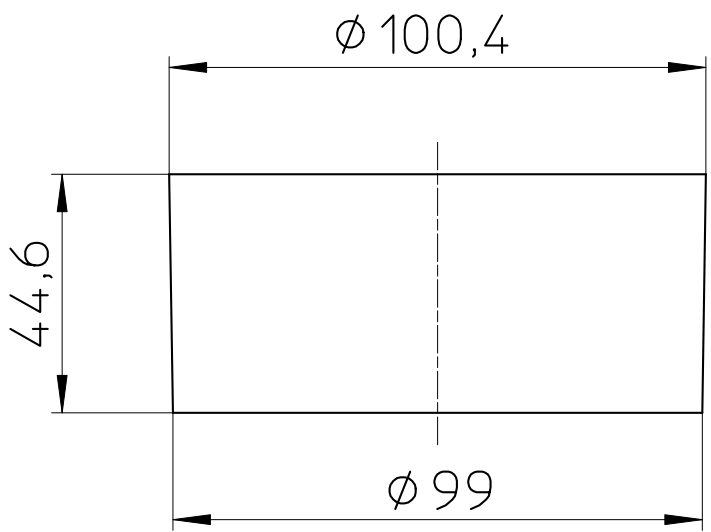
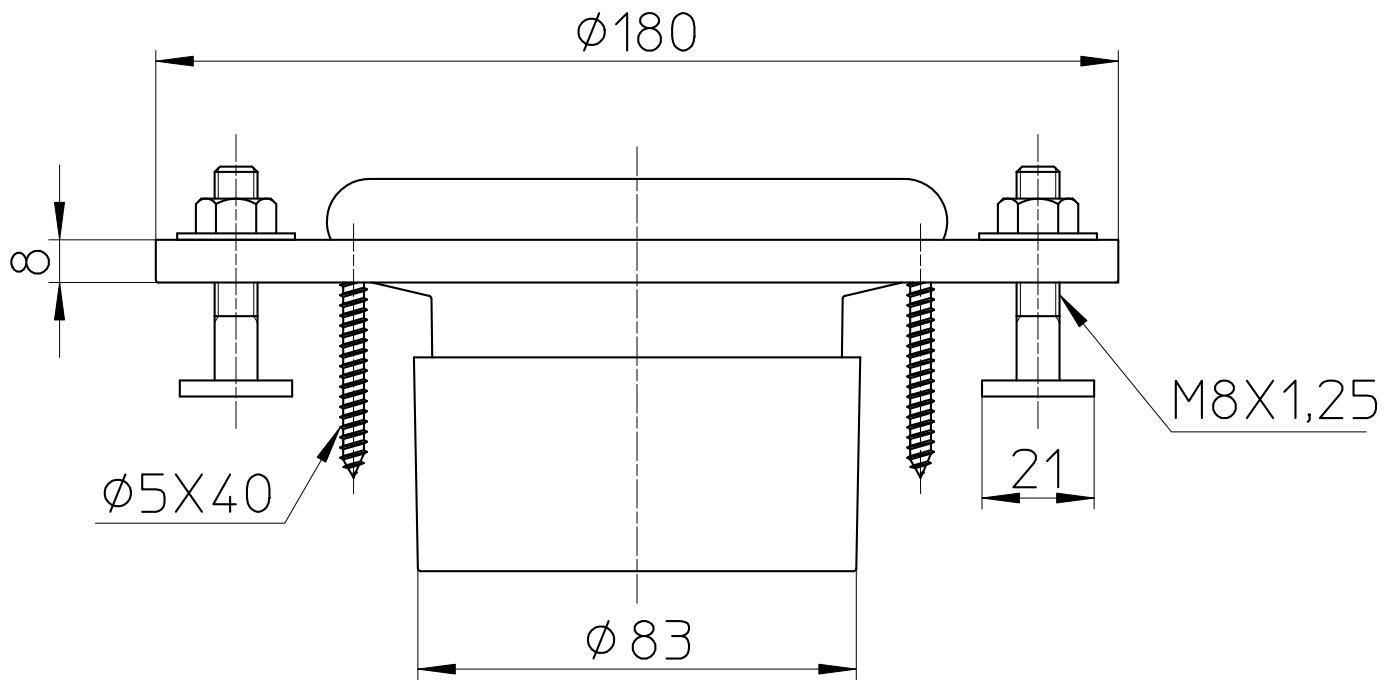
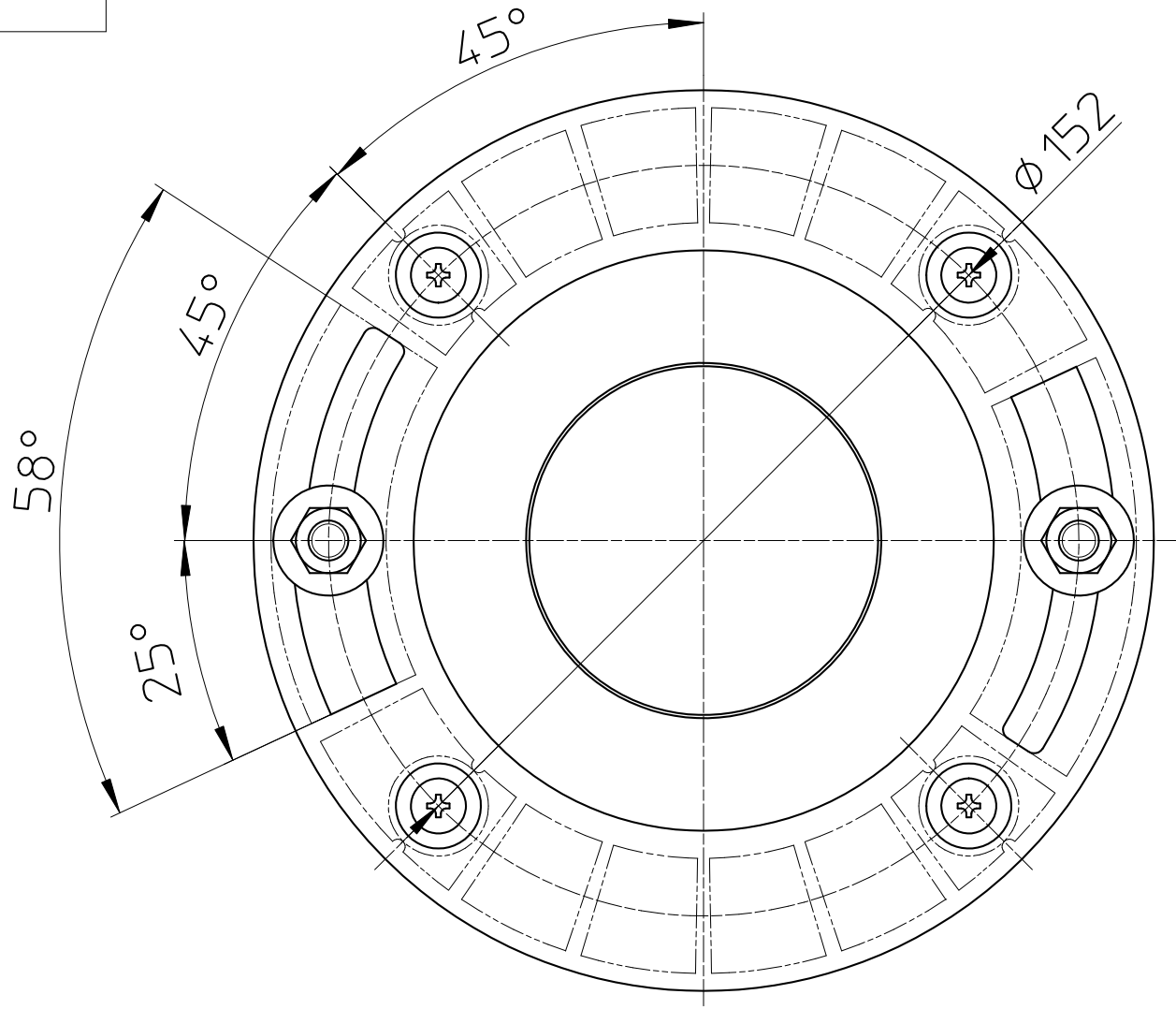
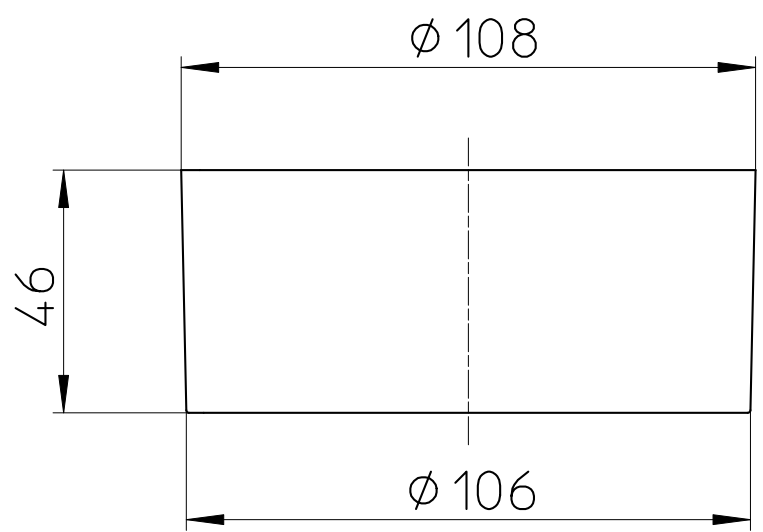


図番



100mmSU用ソケット



100mmVU用ソケット

備考							
品名	75-100兼用床フランジ	尺度	承認	検図	製図	担当	第三角法
品番	H800-8	1:2	14・1・20	14・1・17	14・1・17	14・1・17	SANEI 株式会社