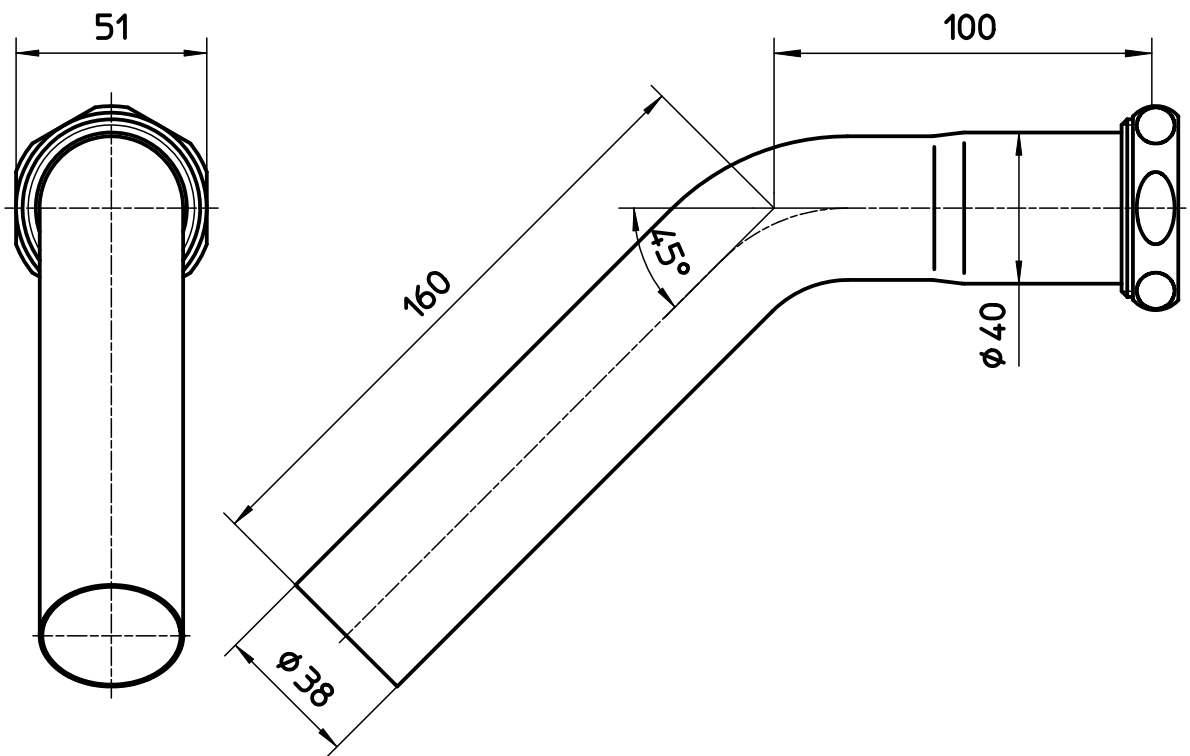
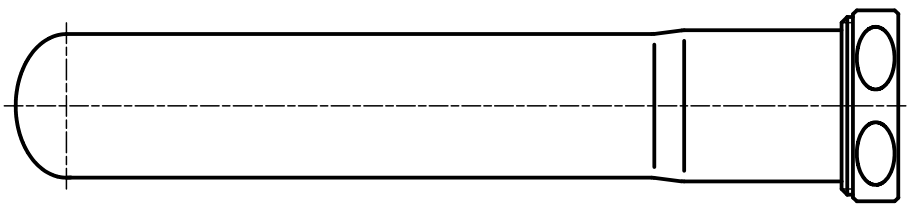



図番



備考

品名	45°洗淨管下部38mm	尺度	承認	検図	製図	設計	第三角法 
品番	H81-1-45	1:2	04・7・	04・7・	04・7・	04・7・	SANEI 株式会社