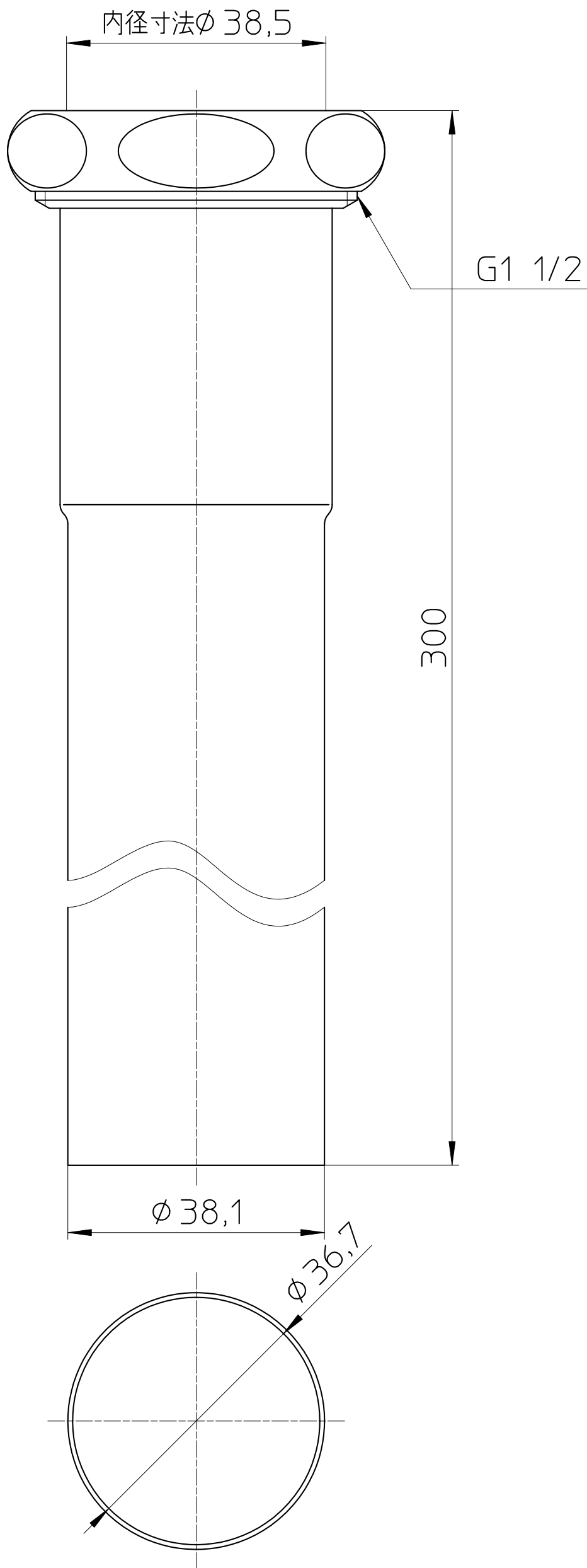


図番



備考

品名

洗浄管下部

尺度

1 : 1

承認

11・1・17

検図

11・1・14

製図

11・1・14

担当

11・1・14

第三角法

品番

H81-10-38X300

SANEI 株式会社