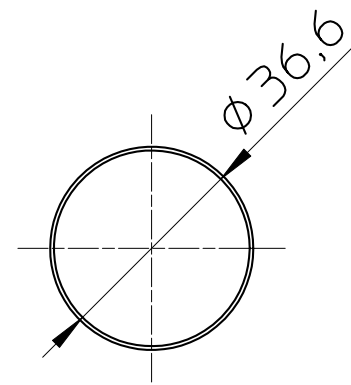
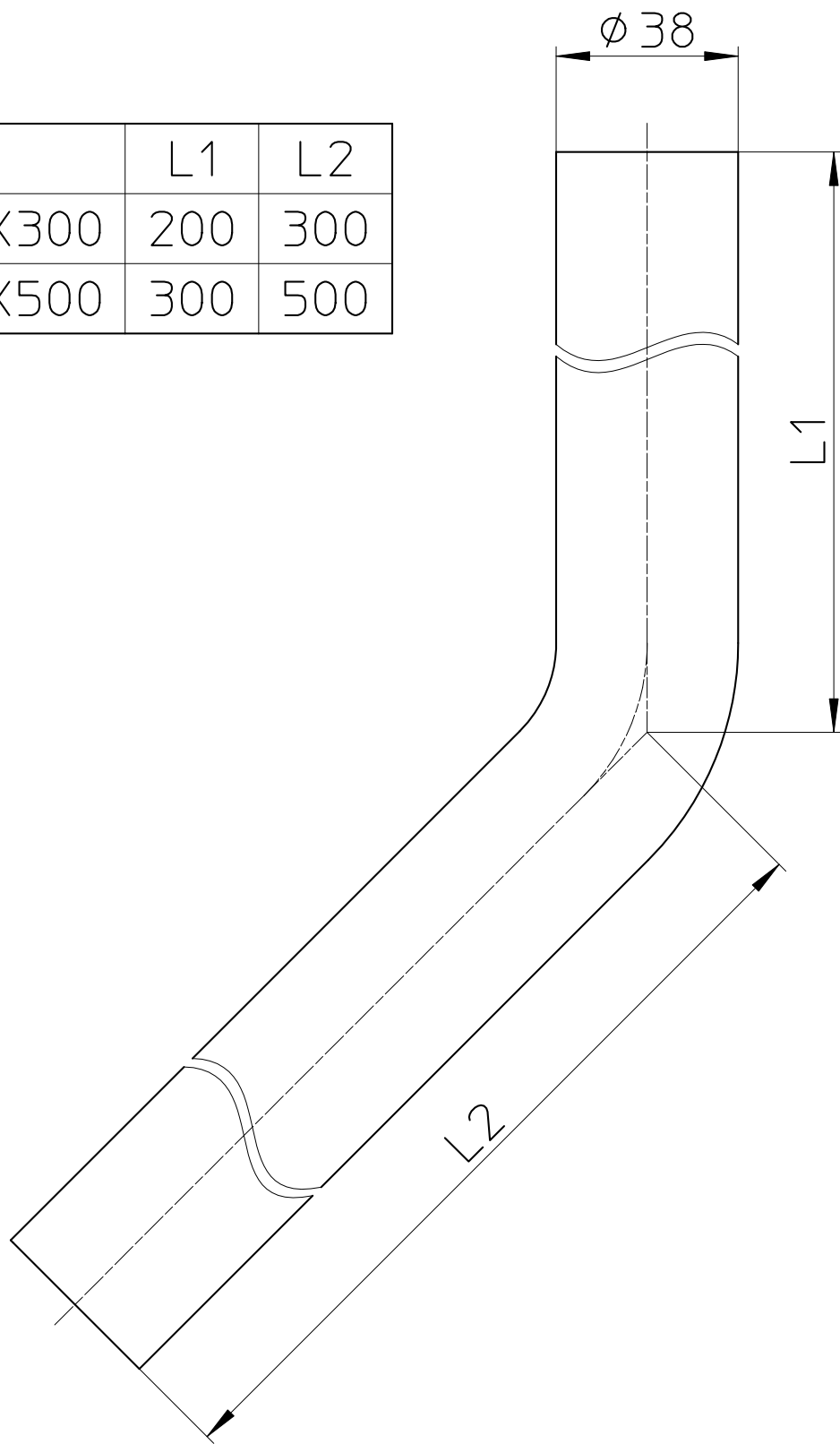


図番



品番	L1	L2
H81-2-45-38X200X300	200	300
H81-2-45-38X300X500	300	500



備考

品名	45°洗浄管上部	尺度	承認	検図	製図	担当	第三角法
品番	H81-2-45-38X各サイズ	1:2	10・12・17	10・12・17	10・12・16	10・12・16	SANEI 株式会社