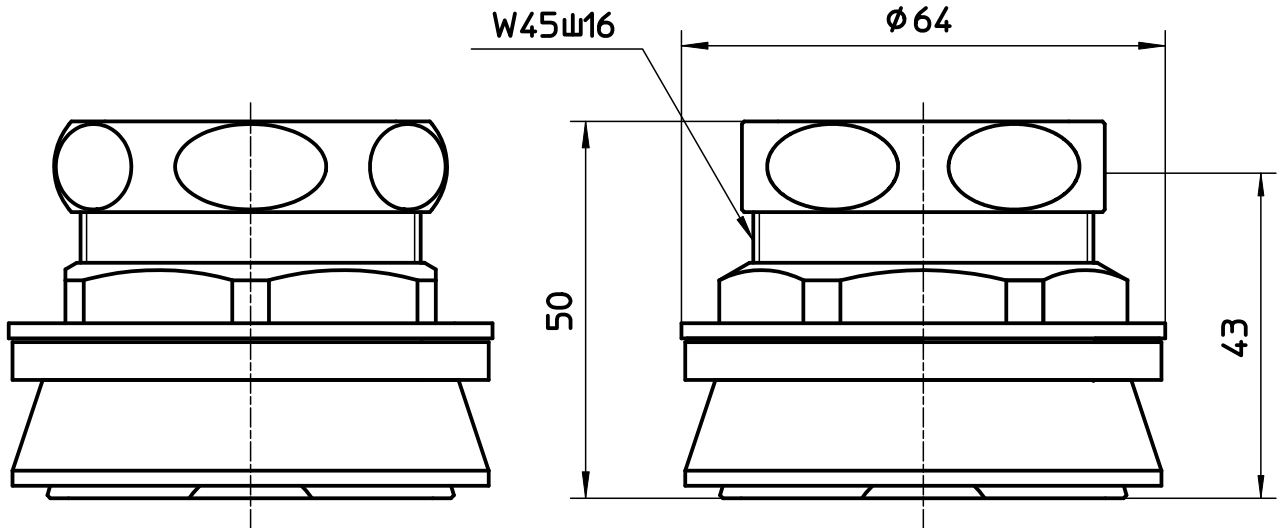
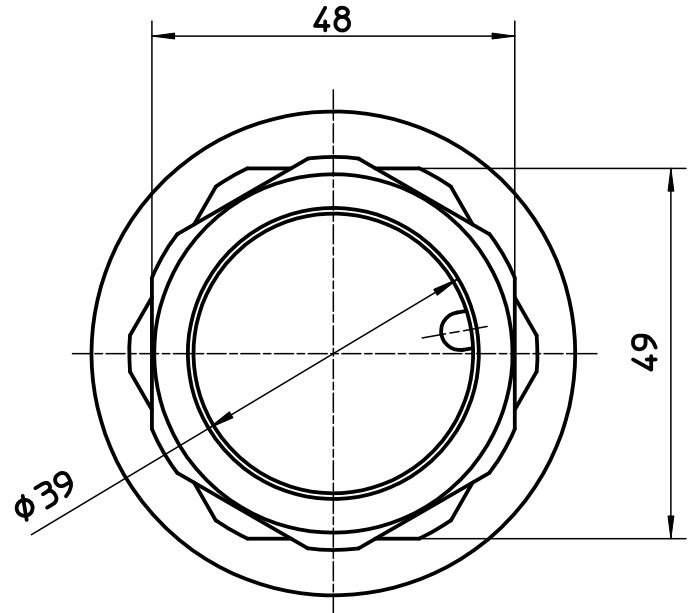


図番



備考

品名	大便器スパッド 38mm	尺度	承認	検図	製図	設計	第三角法
品番	H81-5-38	1:1	21・4・15	21・4・15	21・4・15	04・7・	SANEI 株式会社