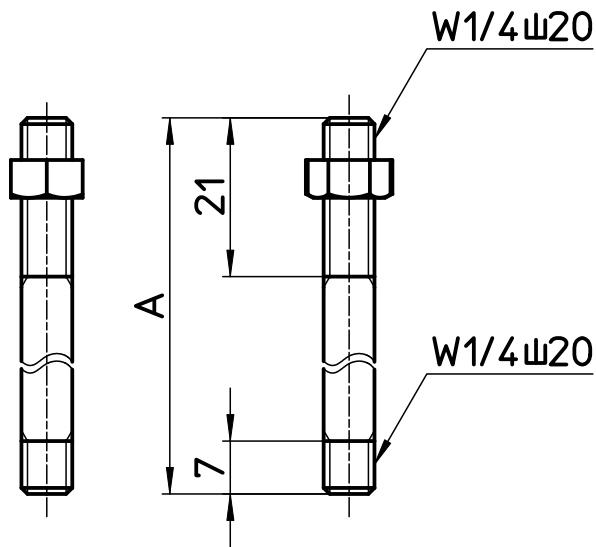
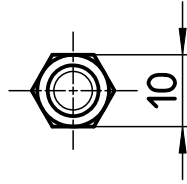


図番



品番	A
H862-45	45
H862-50	50
H862-55	55
H862-60	60
H862-70	70
H862-80	80
H862-100	100
H862-110	110
H862-120	120
H862-130	130
H862-140	140
H862-150	150
H862-200	200
H862-250	250

備考

品名	支持棒	尺度	承認	検図	製図	担当	第三角法
品番	H862-(各サイズ)	1 : 1	21・4・15	21・4・15	21・4・15	10・4・23	SANEI 株式会社