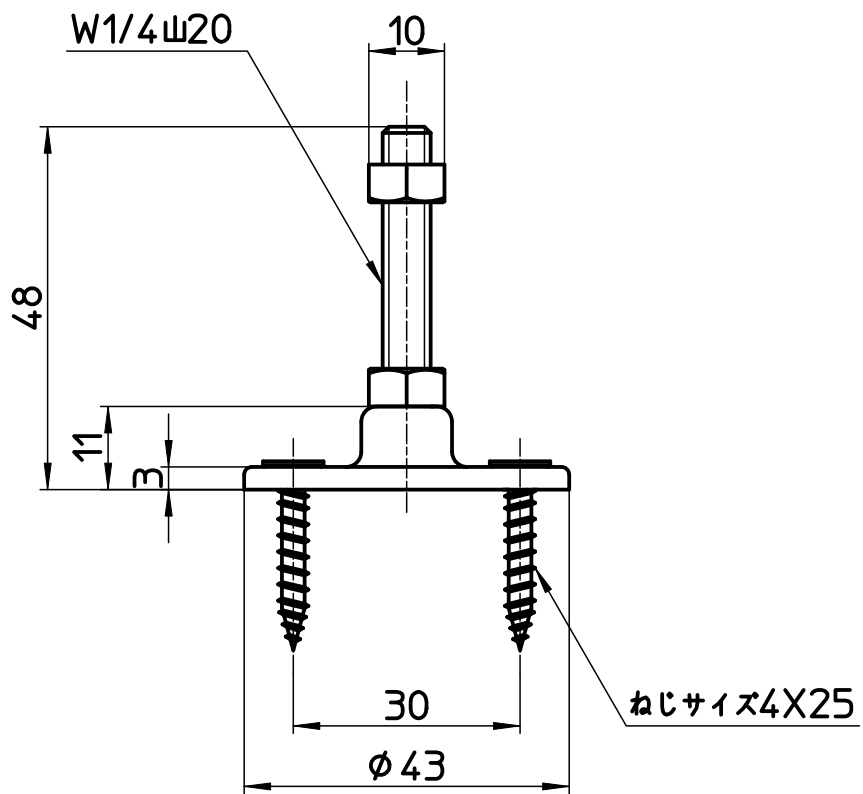
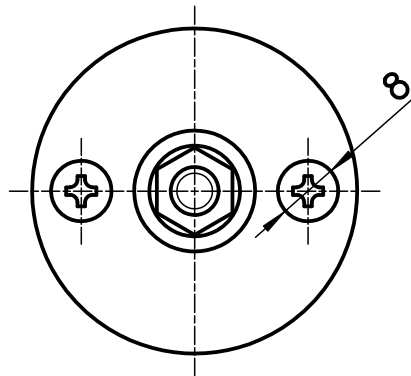


図番



備考

品名	支持棒セット	尺度	承認	検図	製図	設計	第三角法
品番	H862S-48	1 : 1	21・4・15	21・4・15	21・4・15	10・8・24	SANEI 株式会社