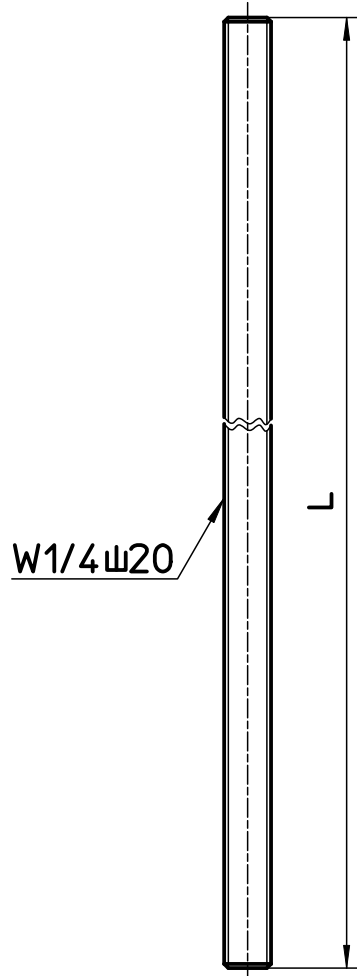



図番



品番	L
H863-500	500
H863-1000	1000

備考

品名	全ネジ支持棒	尺度	承認	検図	製図	設計	第三角法 
品番	H863-(長さ)	1:1	21・4・15	21・4・15	21・4・15	04・3・	SANEI 株式会社