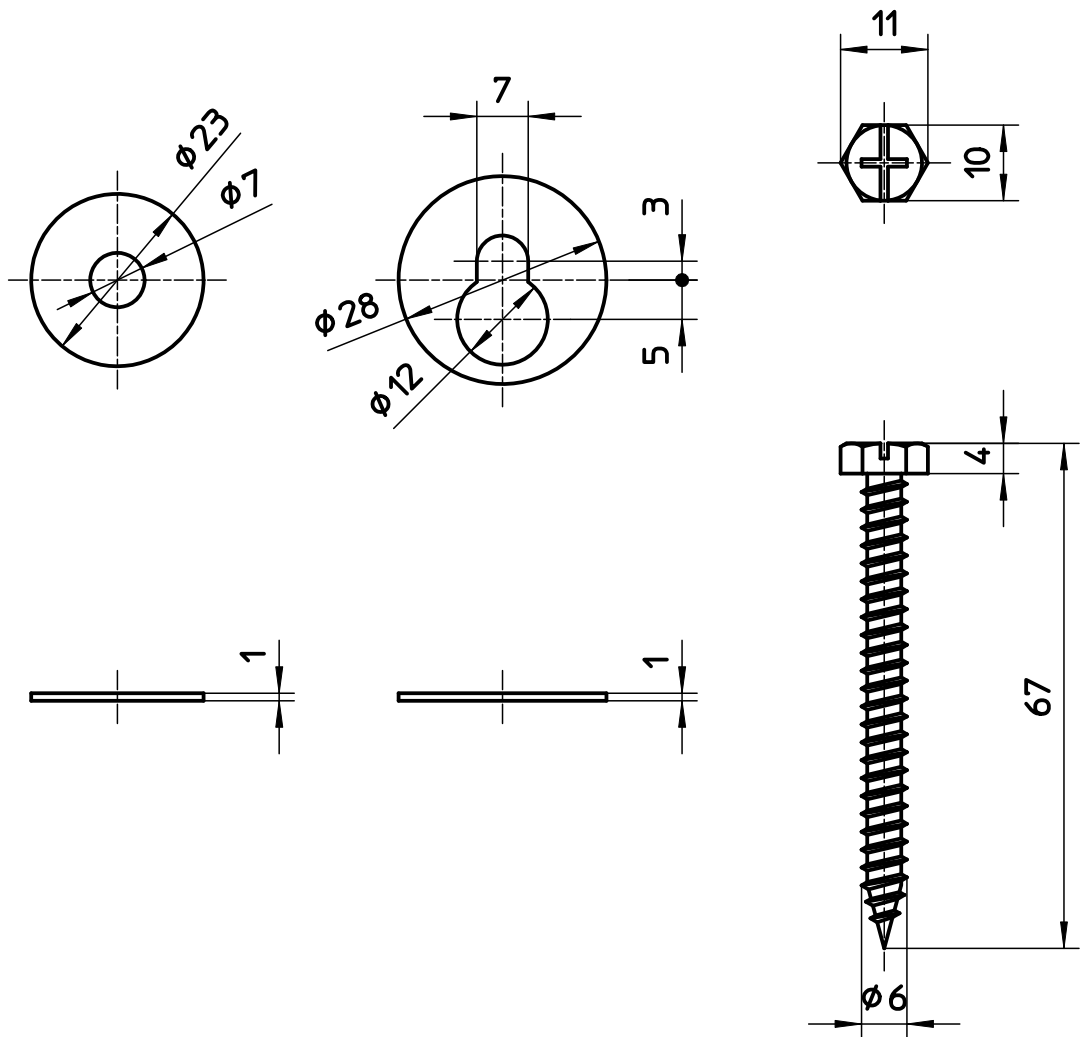



図番



備考 4セット入り

品名	ロータンク取付ビス	尺度	承認	検図	製図	設計	第三角法 
品番	H88	1 : 1	21・4・15	21・4・15	21・4・15	04・3・	SANEI 株式会社