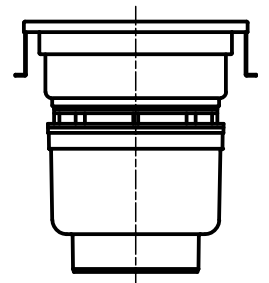
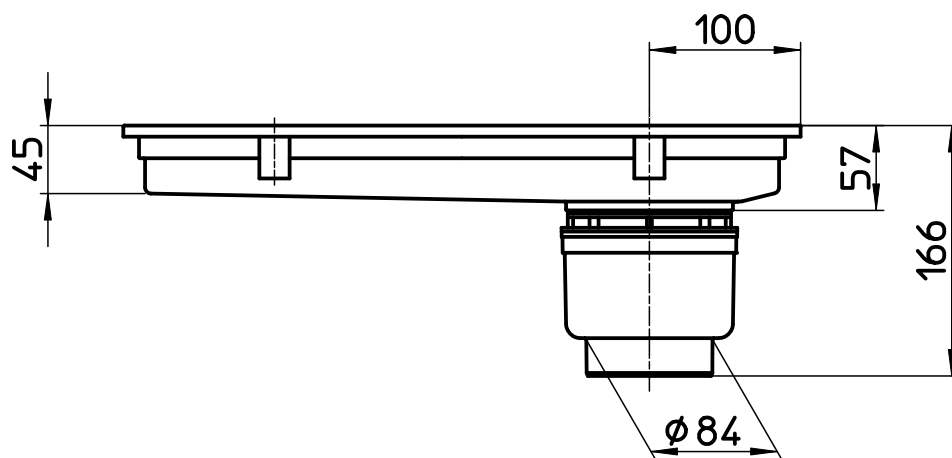
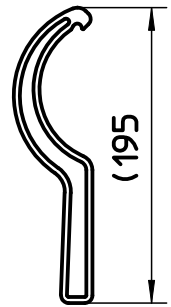
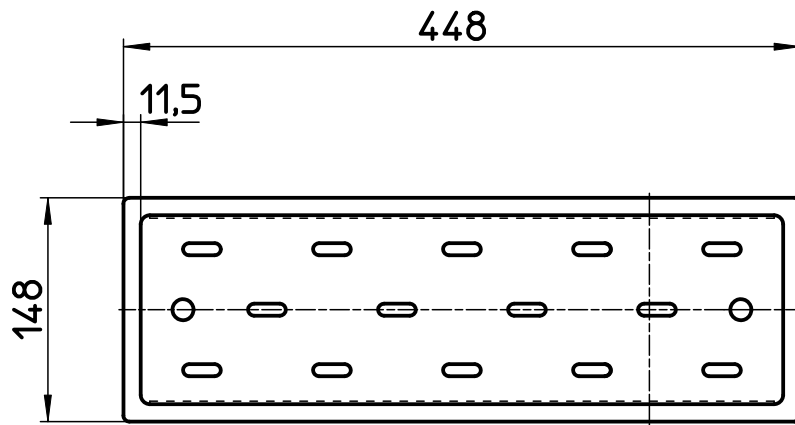



図番



備考

品名	浴室排水ユニット	尺度	承認	検図	製図	設計	第三角法 
品番	H901-450	1:5	21・4・15	21・4・15	21・4・15	04・3・	SANEI 株式会社