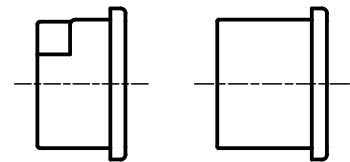
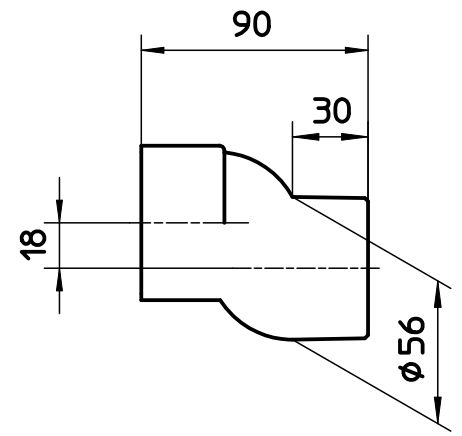
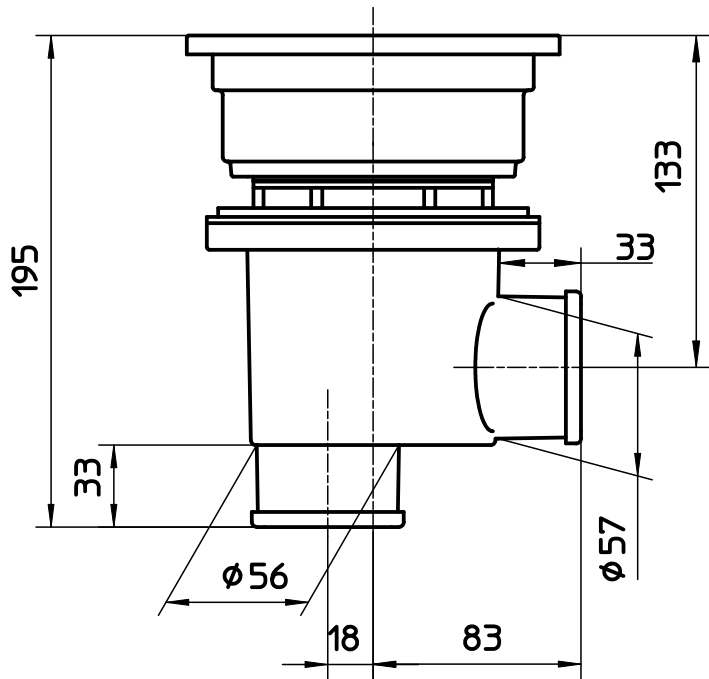
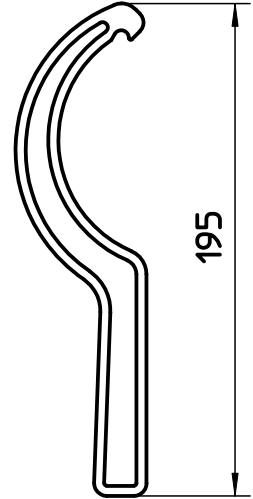
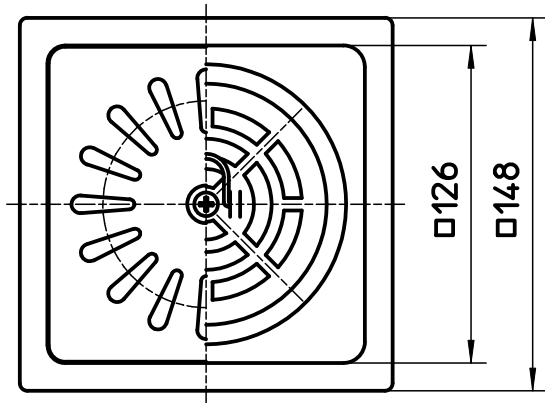


図番



備考

品名	排水ユニット	尺度	承認	検図	製図	設計	第三角法
品番	H904-150	1:3	21・4・19	21・4・19	21・4・19	04・3・	SANEI 株式会社