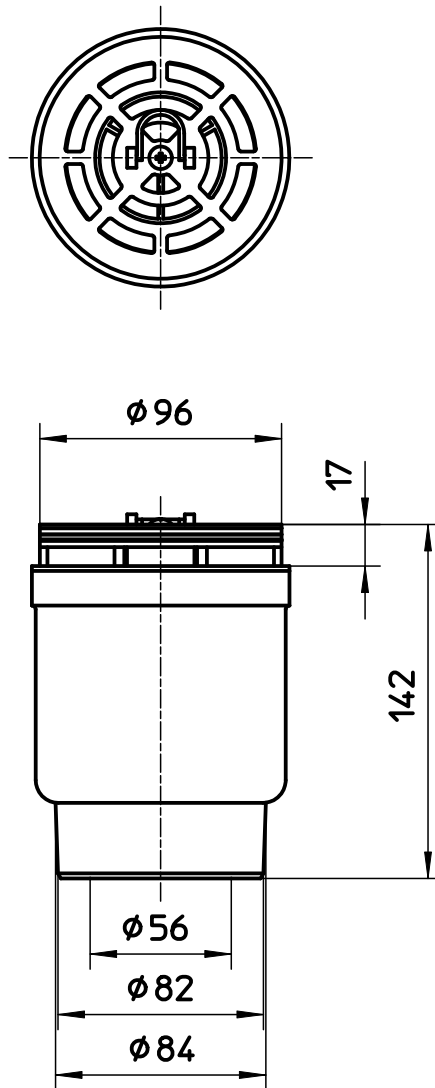


図番



備考

品名

排水トラップ

尺度

1 : 3

承認

21・4・19

検図


21・4・19

製図

21・4・19

設計

04・3・

第三角法 

品番

H905-1F

SANEI 株式会社