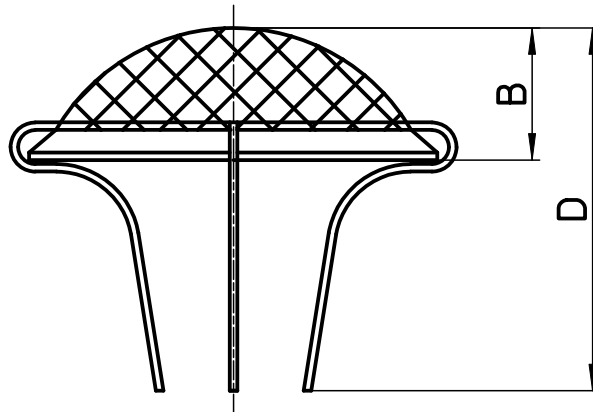
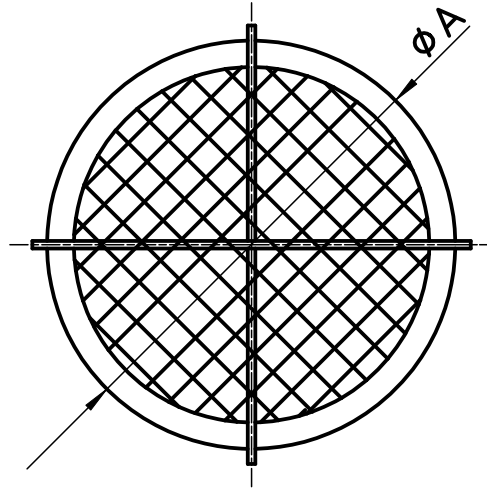


図番



品番	A	B	D
H951-50	φ54	18	48
H951-70	φ70	22	49
H951-100	φ100	30	84
H951-135	φ135	31	122

備考

品名	差込排水ガード		尺度	承認	検図	製図	担当	第三角法
品番	H951-(各サイズ)		1:1	21・4・20	21・4・20	21・4・20	12・5・8	SANEI 株式会社