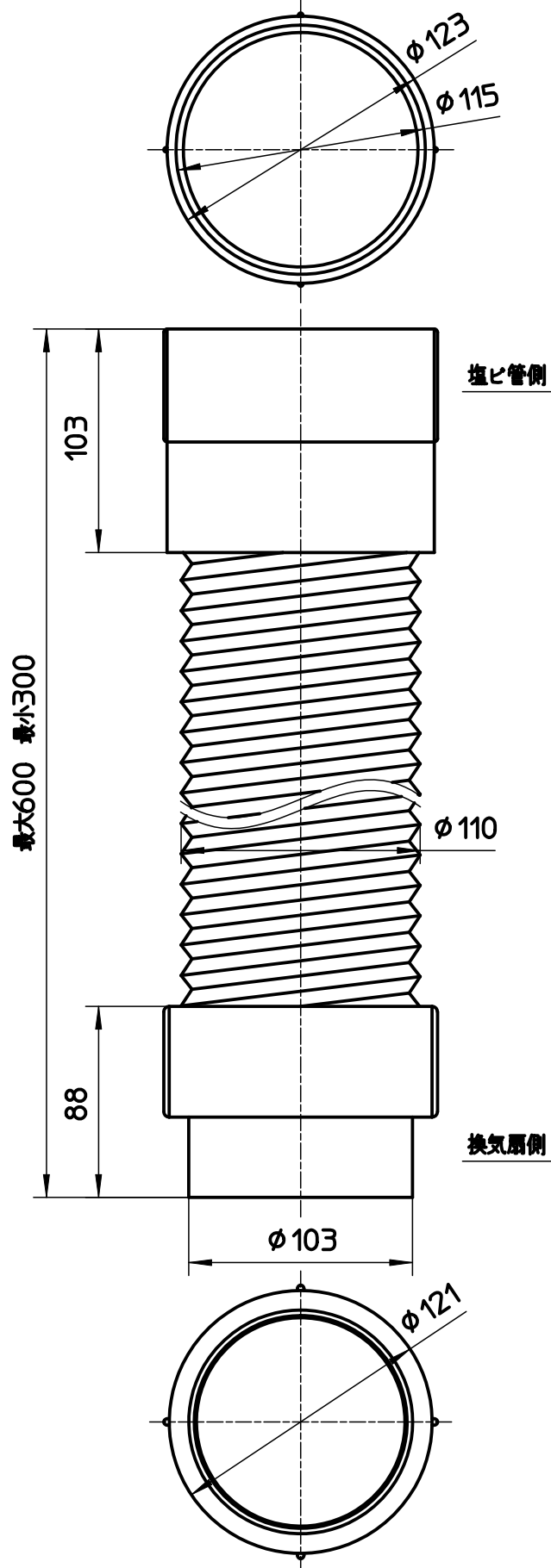


図番



備考

品名	換気用フレキショイント	尺度	承認	検図	製図	設計	第三角法
品番	H98	1:3	21・4・20	21・4・20	21・4・20	04・3・	SANEI 株式会社