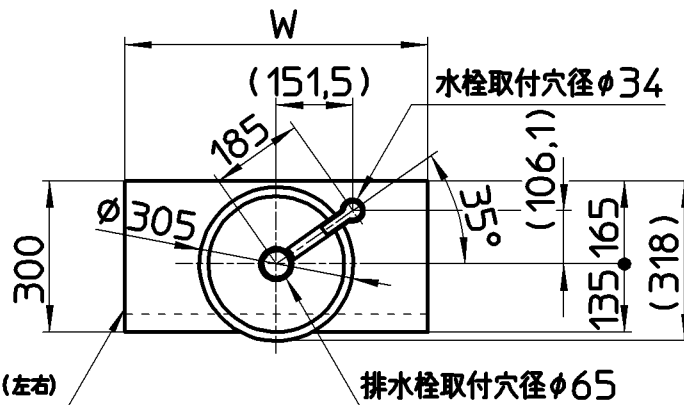


図番

手洗カウンターセット	手洗器	カウンター	水栓・止水栓・排水トラップセット	水栓・止水栓・排水トラップセット内容
HW01C601-K1V14	HW1053-W	HW24F-K600C-TN2	HW00-K1V14	シングルワンホール洗面混合栓 K4750NV-2T-13-ZP
HW01C602-K1V14		HW24F-K600C-TWD2		アフレナストラップ H740A-32
HW01C751-K1V14		HW24F-K750C-TN2		止水栓 V2161-13 2ヶ
HW01C752-K1V14		HW24F-K750C-TWD2		V22J-62-13X250 2ヶ
HW01C901-K1V14		HW24F-K900C-TN2		V2261-57-13 2ヶ
HW01C902-K1V14		HW24F-K900C-TWD2		ブラケット HW790S-300(2ヶ入り)
HW02C603-K1V14	HW1053-D	HW24F-K600C-TW2		固定ナット・天板セット H321S-32
HW02C604-K1V14		HW24F-K600C-TD2		節水テープ P73-1.2
HW02C753-K1V14		HW24F-K750C-TW2		
HW02C754-K1V14		HW24F-K750C-TD2		
HW02C903-K1V14		HW24F-K900C-TW2		
HW02C904-K1V14		HW24F-K900C-TD2		



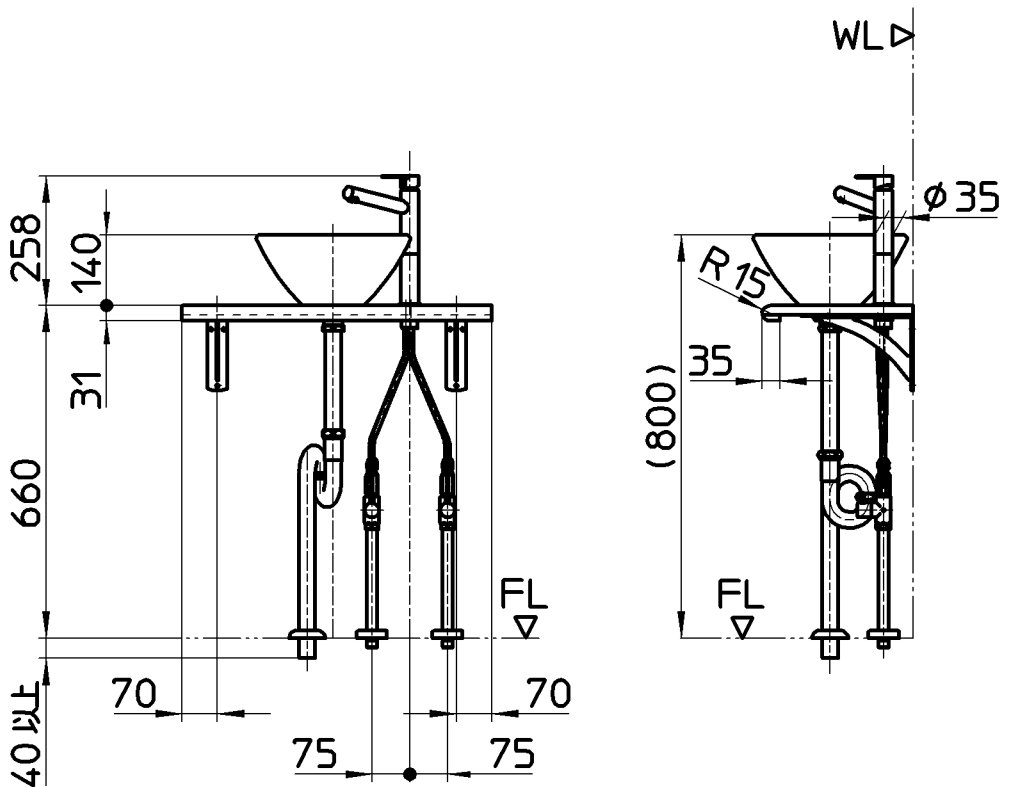
カウンター橋番号
TN2(マスターオークナチュラル)
TWD2(マスターウォールナットダーク)
TW2(マスターオークホワイト)
TD2(マスターオークダーク)

カウンター-W
600
750
900

W600・750 木口貼り(左右)

排水栓取付穴径φ65

W900 木口化粧仕上げ無し(左右)



備考

- ・上記寸法は参考寸法です。現場状況に合わせて施工して下さい。
- ・製品取付下地は、製品の使用に十分耐えられるような構造、材質として下さい。
- ・手洗器は陶器の為、出来上がりに多少の誤差(寸法・色目等)が生じる場合があります。

・手洗器:容量3.5L・オーバーフロー無し

品名	手洗カウンターセット(ANYPLUS)	尺度	1:15	承認	21・8・18	検図	21・8・11	製図	21・8・10	担当	21・8・10	三角法	
品番	HW01C(サイズ・色)-K1V14 HW02C(サイズ・色)-K1V14	SANEI 株式会社											