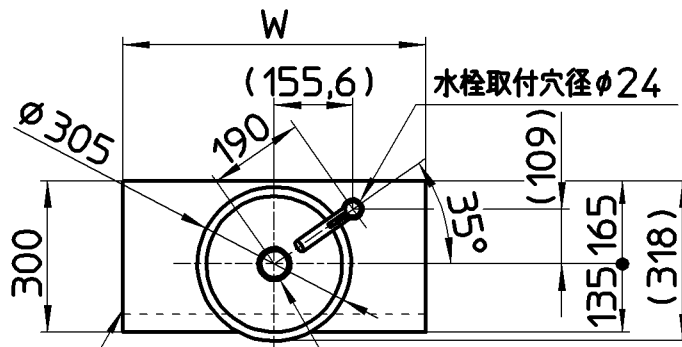


図番

手洗カウンターセット	手洗器	カウンター	水栓・止水栓・排水トラップセット	水栓・止水栓・排水トラップセット内容
HW01C601-Y1V25	HW1053-W	HW24F-Y600C-TN2	HW00-Y1V25	立水栓 YS075H-2T-13
HW01C602-Y1V25		HW24F-Y600C-TWD2		アフレキシPトラップ H750A-32
HW01C751-Y1V25		HW24F-Y750C-TN2		止水栓 V2261-X2-13
HW01C752-Y1V25		HW24F-Y750C-TWD2		ブラケット HW790S-300(2ヶ入り)
HW01C901-Y1V25		HW24F-Y900C-TN2		固定ナット・天板セット H321S-32
HW01C902-Y1V25		HW24F-Y900C-TWD2		防水テープ P73-1,2
HW02C603-Y1V25	HW1053-D	HW24F-Y600C-TW2		フレキチューブ T15B-13X300
HW02C604-Y1V25		HW24F-Y600C-TD2		
HW02C753-Y1V25		HW24F-Y750C-TW2		
HW02C754-Y1V25		HW24F-Y750C-TD2		
HW02C903-Y1V25		HW24F-Y900C-TW2		
HW02C904-Y1V25		HW24F-Y900C-TD2		

カウンター柄番号
TN2(マスターオークナチュラル)
TWD2(マスターウォールナットダーク)
TW2(マスターオークホワイト)
TD2(マスターオークダーク)

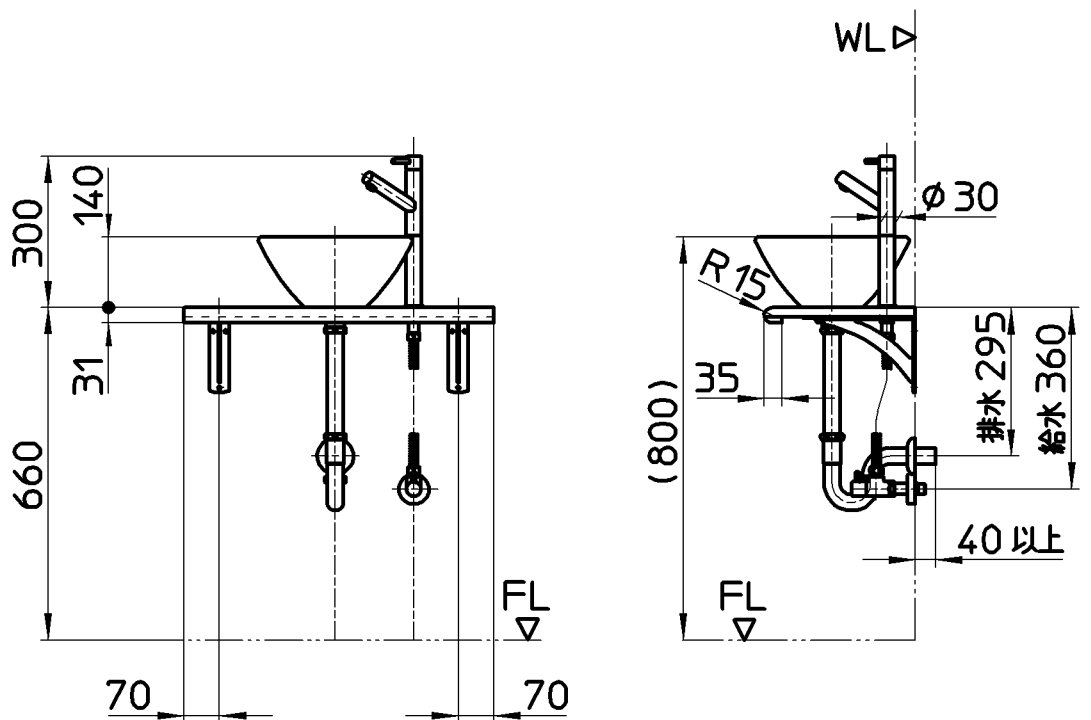
カウンターW
600
750
900



W600・750 木口貼り(左右)

排水栓取付穴径φ65

W900 木口化粧仕上げ無し(左右)



備考

- ・上記寸法は参考寸法です。現場状況に合わせて施工して下さい。
- ・製品取付下地は、製品の使用に十分耐えられるような構造、材質として下さい。
- ・手洗器は陶器の為、出来上がりに多少の誤差(寸法・色目等)が生じる場合があります。

・手洗器：容量3.5L、オーバーフロー無し

品名	手洗カウンターセット(ANYPLUS)	尺度	承認	検図	製図	担当	第三角法
品番	HW01C(サイズ・色)-Y1V25 HW02C(サイズ・色)-Y1V25	1:15	21・8・17	21・8・11	21・8・11	21・8・11	 SANEI 株式会社