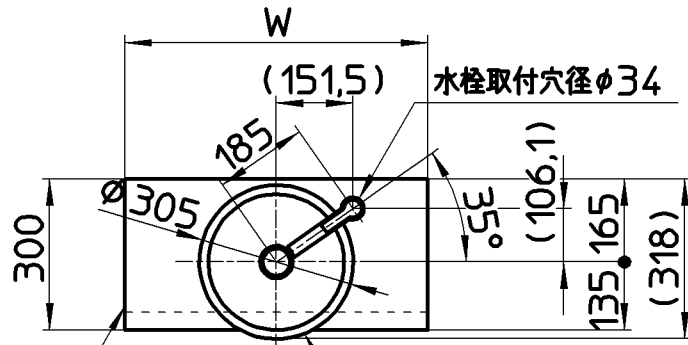


図番

手洗カウンターセット	手洗器	カウンター	水栓・止水栓 排水トラップセット	水栓・止水栓・排水トラップセット内容
HW01C601-K2V2M5M	HW1053-W	HW24F-K600C-TN2	HW00-K2V2M5M	シングルワンホール洗面混合栓K4750NV-2T-MDP-13-ZP アフレナ3Pトラップ H750A-MDP-32 止水栓 V2261-X2-MDP-13 2+ フラケット HW790S-300(2+入り) 固定ナット・天板セット H321S-32 節水テープ P73-1,2
HW01C602-K2V2M5M		HW24F-K600C-TWD2		
HW01C751-K2V2M5M		HW24F-K750C-TN2		
HW01C752-K2V2M5M		HW24F-K750C-TWD2		
HW01C901-K2V2M5M		HW24F-K900C-TN2		
HW01C902-K2V2M5M		HW24F-K900C-TWD2		
HW02C603-K2V2M5M	HW1053-D	HW24F-K600C-TW2		
HW02C604-K2V2M5M		HW24F-K600C-TD2		
HW02C753-K2V2M5M		HW24F-K750C-TW2		
HW02C754-K2V2M5M		HW24F-K750C-TD2		
HW02C903-K2V2M5M		HW24F-K900C-TW2		
HW02C904-K2V2M5M		HW24F-K900C-TD2		



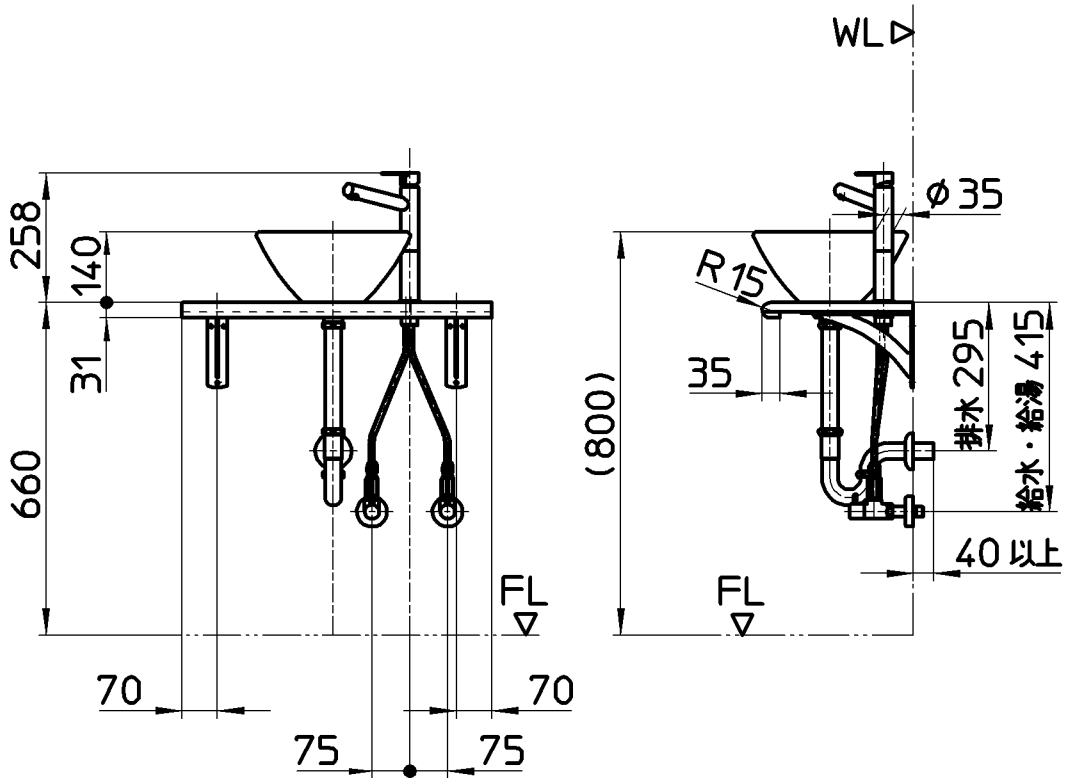
カウンター柄番号
TN2(マスターオークナチュラル)
TWD2(マスターウォールナットダーク)
TW2(マスターオークホワイト)
TD2(マスターオークダーク)

カウンターW
600
750
900

W600・750 木口貼り(左右)

排水栓取付穴径φ65

W900 木口化粧仕上げ無し(左右)



備考

- ・上記寸法は参考寸法です。現場状況に合わせて施工して下さい。
- ・製品取付下地は、製品の使用に十分耐えられるような構造、材質として下さい。
- ・手洗器は陶器の為、出来上がりに多少の誤差(寸法・色目等)が生じる場合があります。
- ・手洗器: 容量3.5L、オーバーフロー無し

品名	手洗カウンターセット(ANYPLUS)	尺度	承認	検図	製図	担当	第三角法
品番	HW01C(サイズ・色)-K2V2M5M HW02C(サイズ・色)-K2V2M5M	1:15	21・8・17	21・8・11	21・8・10	21・8・10	SANEI 株式会社