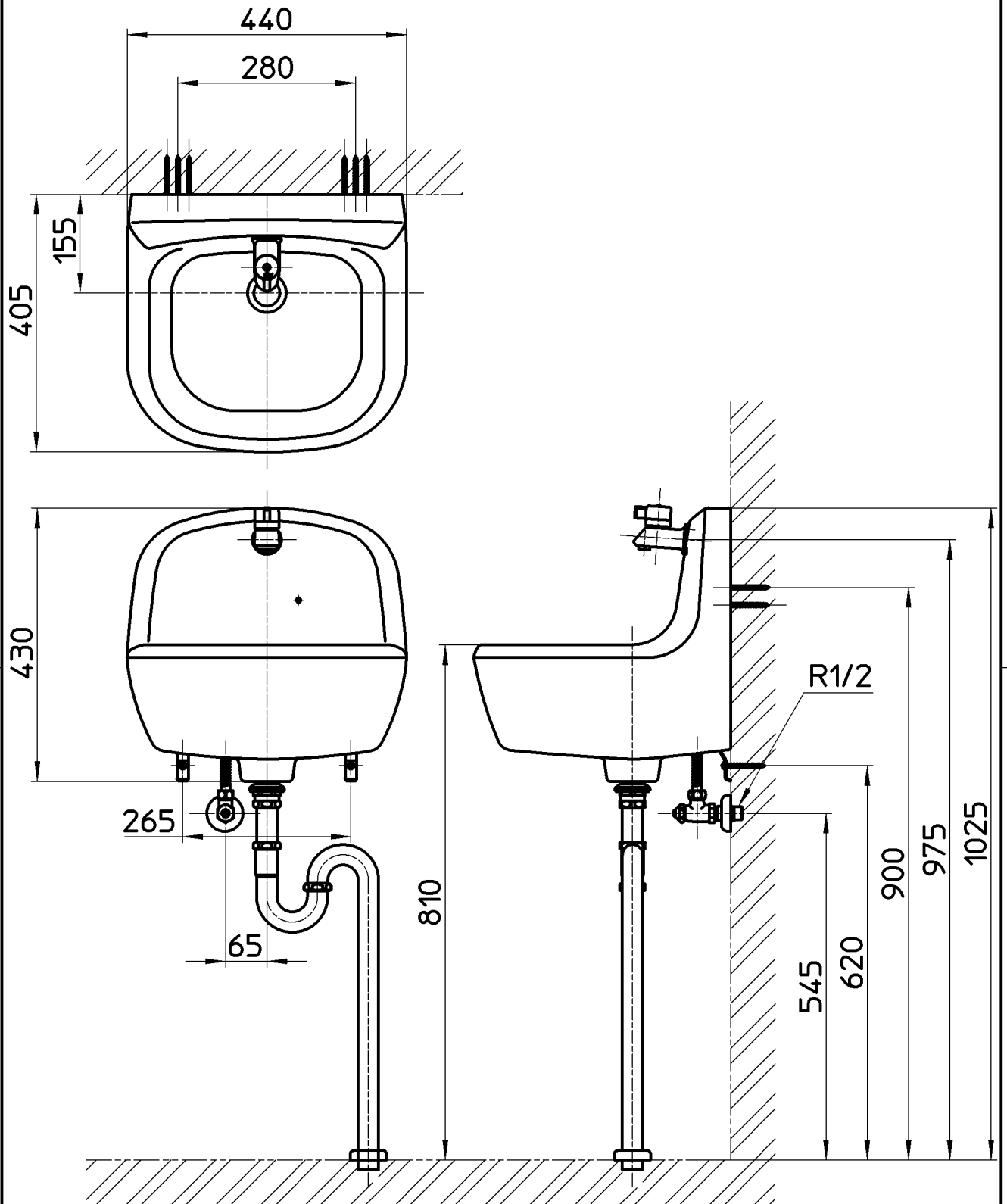


図番



備考							
品名	ベンリーシンク(陶器製)	尺度	承認	検図	製図	担当	第三角法
品番	HW100-I	1:9	安田	片岡	河合	板津	株式会社 三栄水栓製作所
			12・6・18	12・6・18	12・6・7	09・5・14	