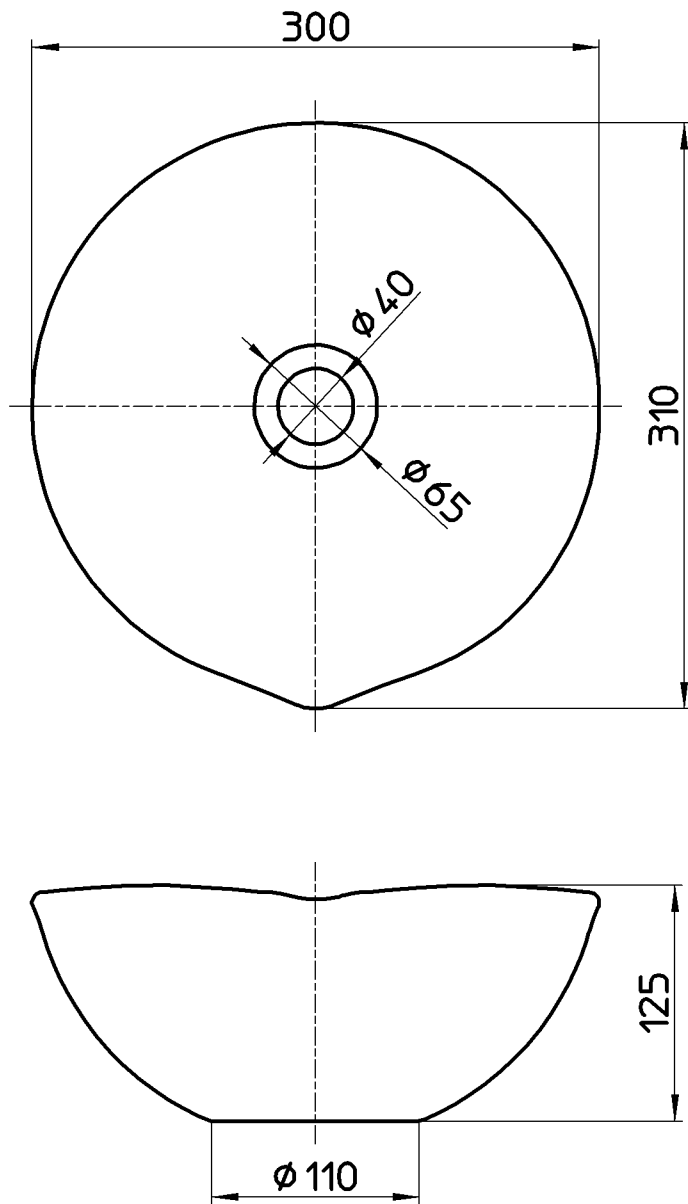


図番



備考

品名	手洗器	尺度	承認	検図	製図	担当	第三角法
品番	HW1023-001	1 : 4	牧	木村	松山	板津	株式会社 三栄水栓製作所
			16・5・31	16・5・30	16・5・30	14・7・2	