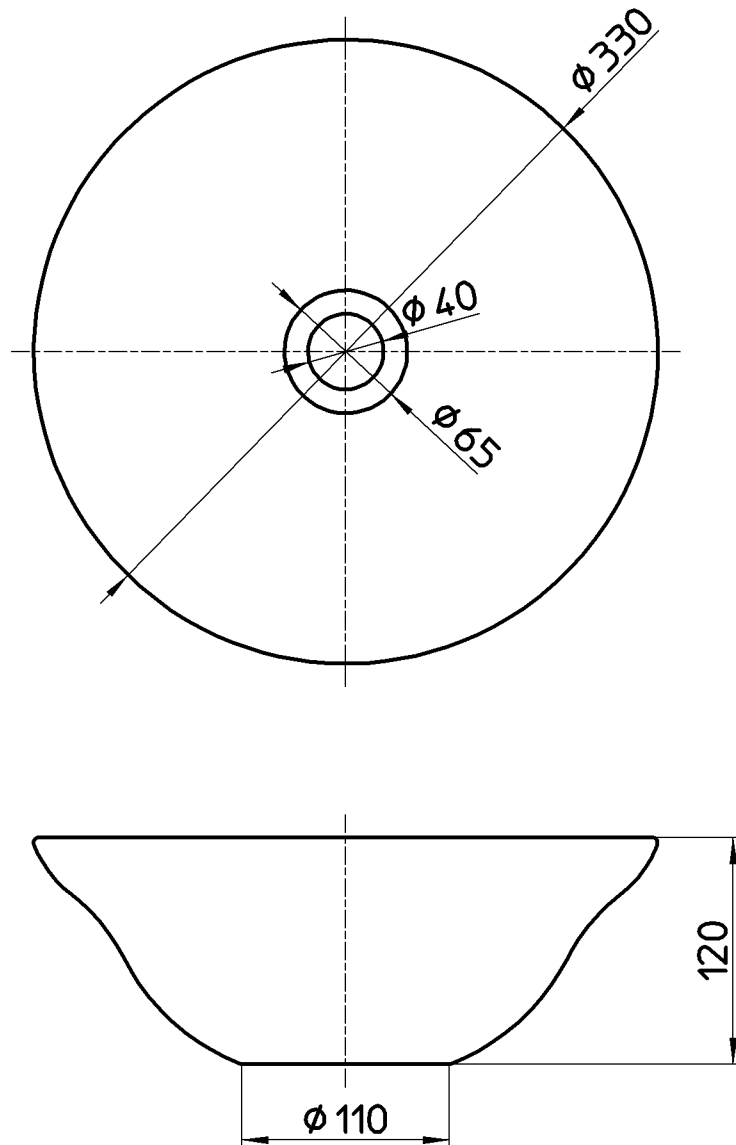



図番



備考

品名	手洗器	尺度	承認	検図	製図	設計	第三角法 
品番	HW1023-009	1:4	牧	片岡	河合	木村	株式会社 三栄水栓製作所
			14・7・2	14・7・1	14・7・1	06・6・26	