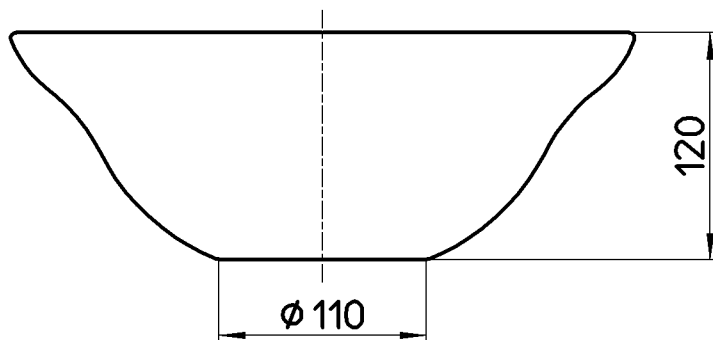
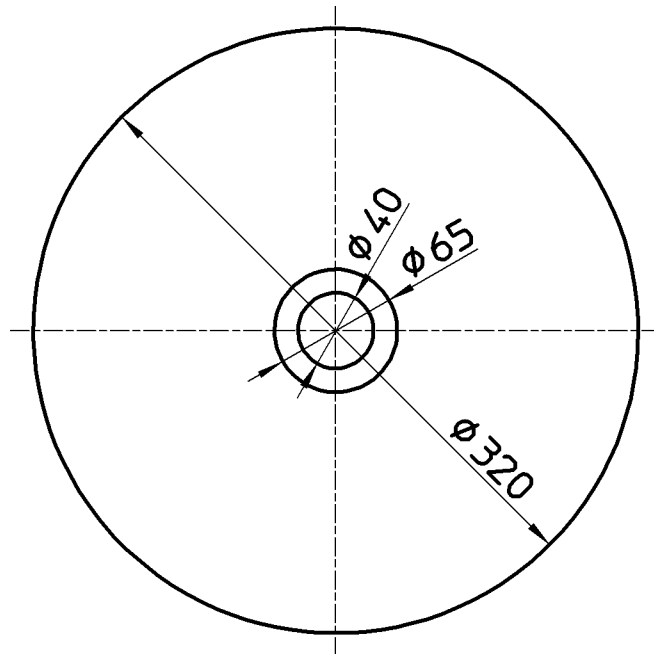


図番



備考

品名	手洗器	尺度	承認	検図	製図	担当	第三角法 
品番	HW1023-016	1:4	原田	國枝	川村	松岡	SANEI 株式会社
			20・8・5	20・8・4	20・8・3	15・9・18	