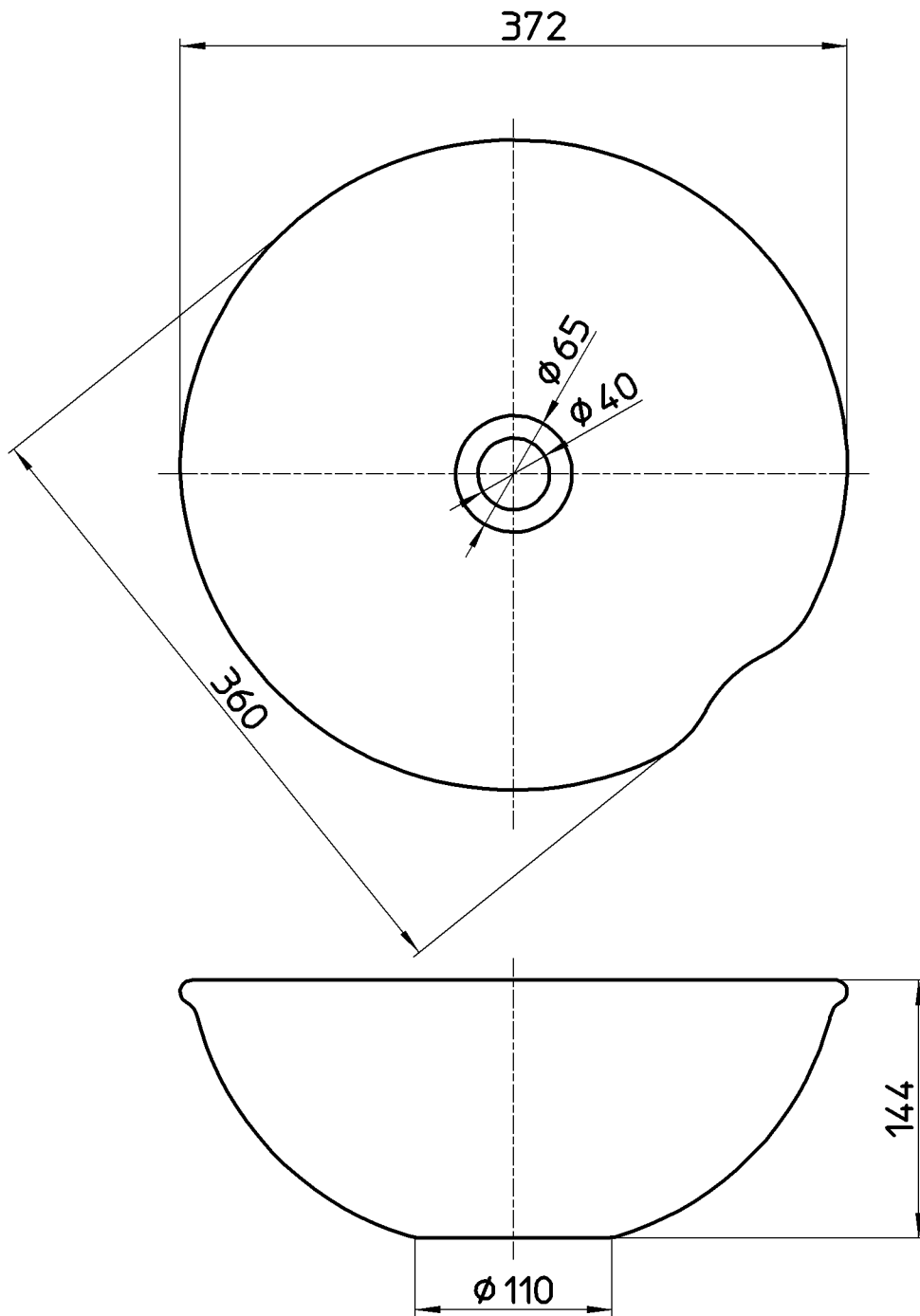


図番



備考

品名	手洗器	尺度	承認	検図	製図	担当	第三角法 
品番	HW1023-L-020	1:4	牧	木村	松山	松岡	株式会社 三栄水栓製作所
			16・5・31	16・5・30	16・5・30	15・9・24	