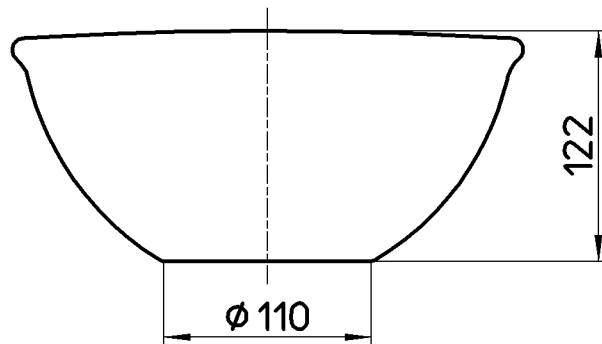
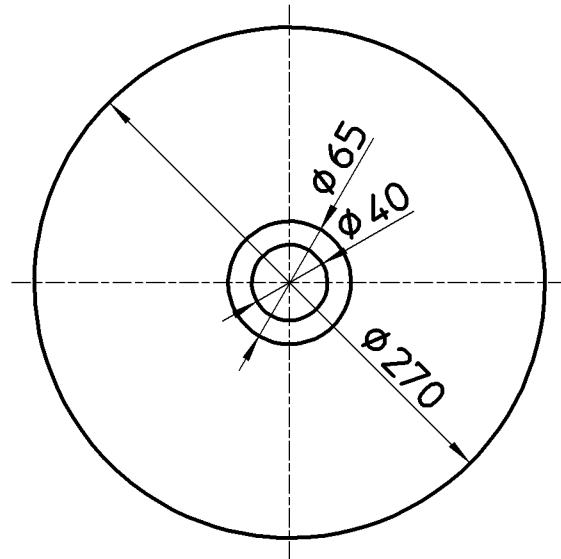



図番



備考

品名	手洗器	尺度	承認	検図	製図	担当	第三角法 
品番	HW1023-S-014	1:4	牧	上村	松山	松岡	株式会社 三栄水栓製作所
			15・9・25	15・9・24	15・9・24	15・9・24	