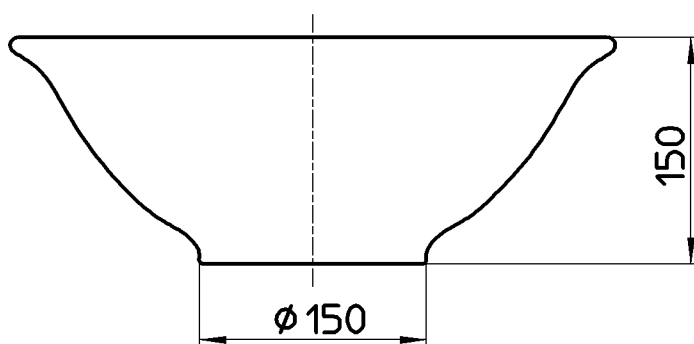
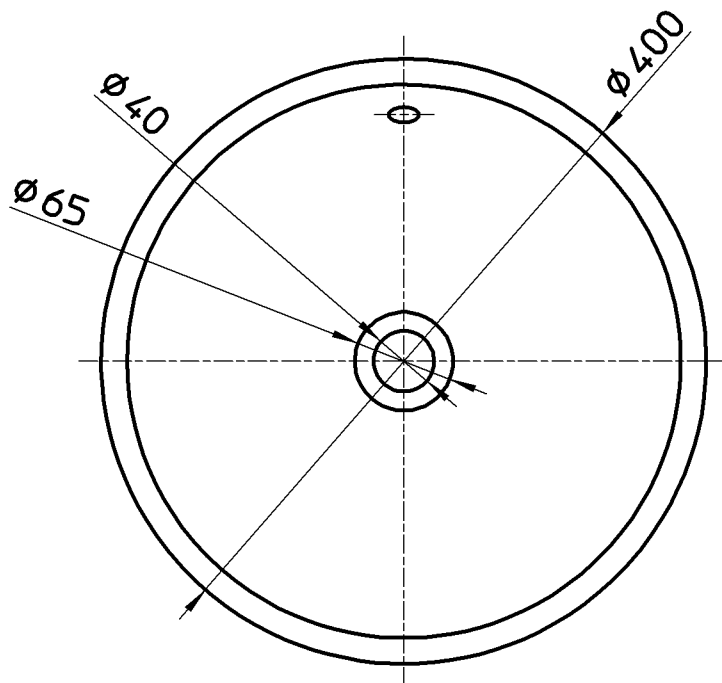



図番

品番	柄名
HW1026P-001	紅
HW1026P-006	黄香
HW1026P-009	渦
HW1026P-011	甘露
HW1026P-014	鐘
HW1026P-016	碧空
HW1026P-020	茜
HW1026P-023	翠緑



備考

品名	洗面器(オーバーフロー)	尺度	承認	検図	製図	担当	第三角法 
品番	HW1026P-(各種)	1:5	原田	上村	川村	福永	SANEI 株式会社
			18・8・6	18・8・3	18・8・2	18・8・2	