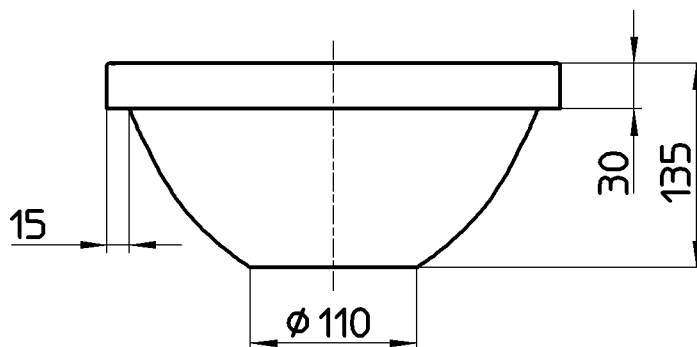
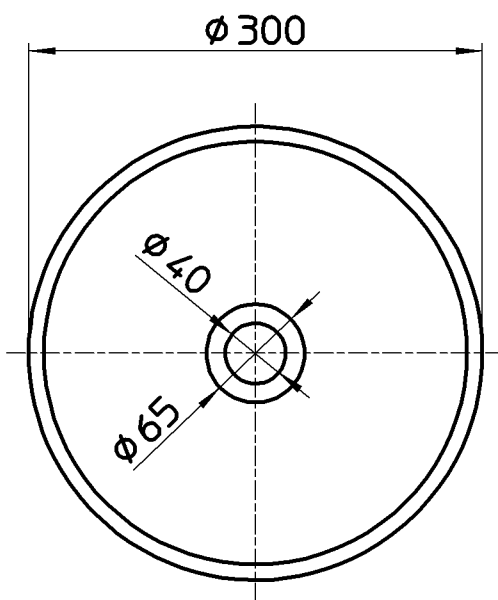



図番

品番	色
HW1051-W	ホワイト
HW1051-D	ブラック
HW1051-B	ブルー
HW1051-PU	パープル
HW1051-R	レッド
HW1051-DBR	ダークブラウン
HW1051-BG	アイボリー
HW1051-DH	ダークグレー



備考 開口寸法  $\phi 280$

品名	手洗器 (埋込型)	尺度	承認	検図	製図	担当	第三角法 
品番	HW1051-(色)	1 : 5	原田	上村	川村	福永	SANEI 株式会社
			19・4・12	19・4・11	19・4・11	19・4・11	