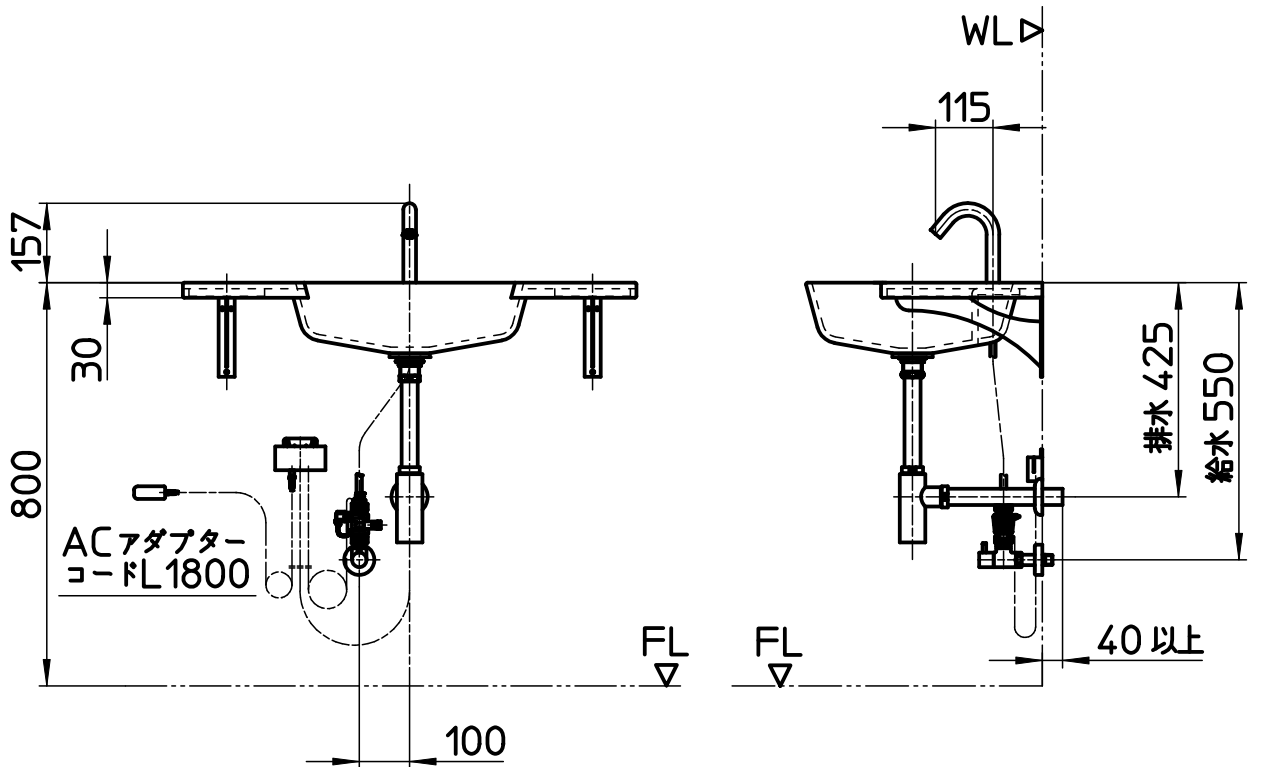
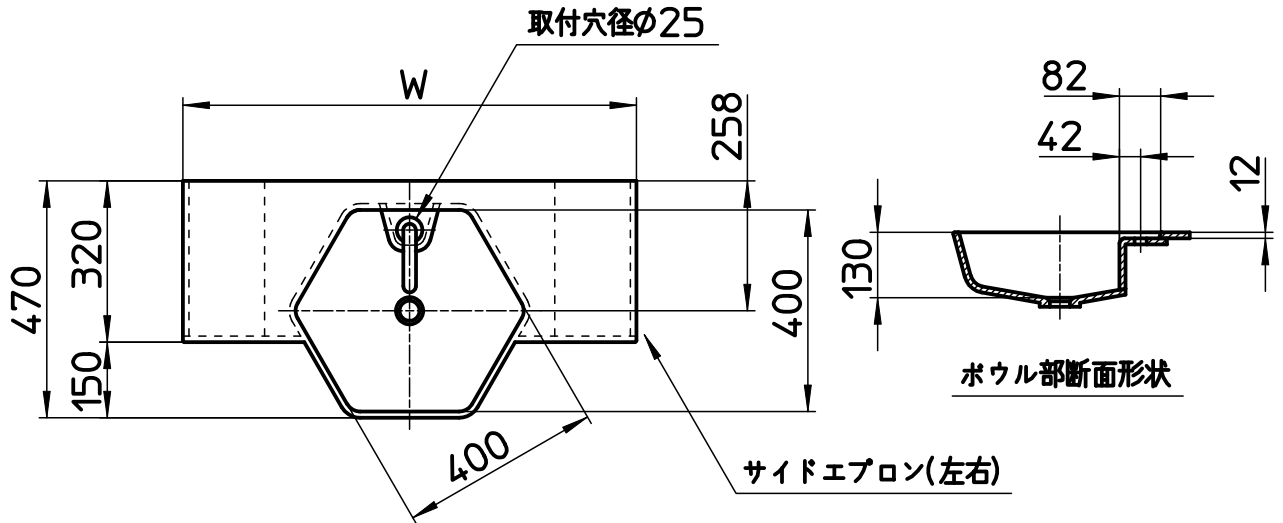


図番



品名	品番	備考
自動水栓	EY507-13	-
止水栓	V2261-X2-13	別売品
排水トラップ	H7610-32	変更可能

備考	<ul style="list-style-type: none"> ・上記寸法は参考寸法です。現場状況に合わせて施工して下さい。 ・排水トラップ、止水栓仕様はご相談ください。(本図は参考例) ・製品取付下地は、製品の使用に十分耐えられるような構造、材質として下さい。 ・カウンター仕様(W、ボウル数、水栓取付位置、サイドエプロン加工の有無)はご相談下さい。(本図は参考例) ・カウンター・洗面器：人工大理石製、12寸、色：ホワイト ・洗面器：容量11,5L、オーバーフロー無し ・ブラケット付(色：ホワイト、取付ネジ付)※本数はカウンターWにより異なります。 						
	品名	六角形ボウル一体型 カウンターセット	尺度	承認	検図	製図	
品番	HW222S	1:15	22・5・31	22・5・31	22・5・31	22・5・31	SANEI 株式会社