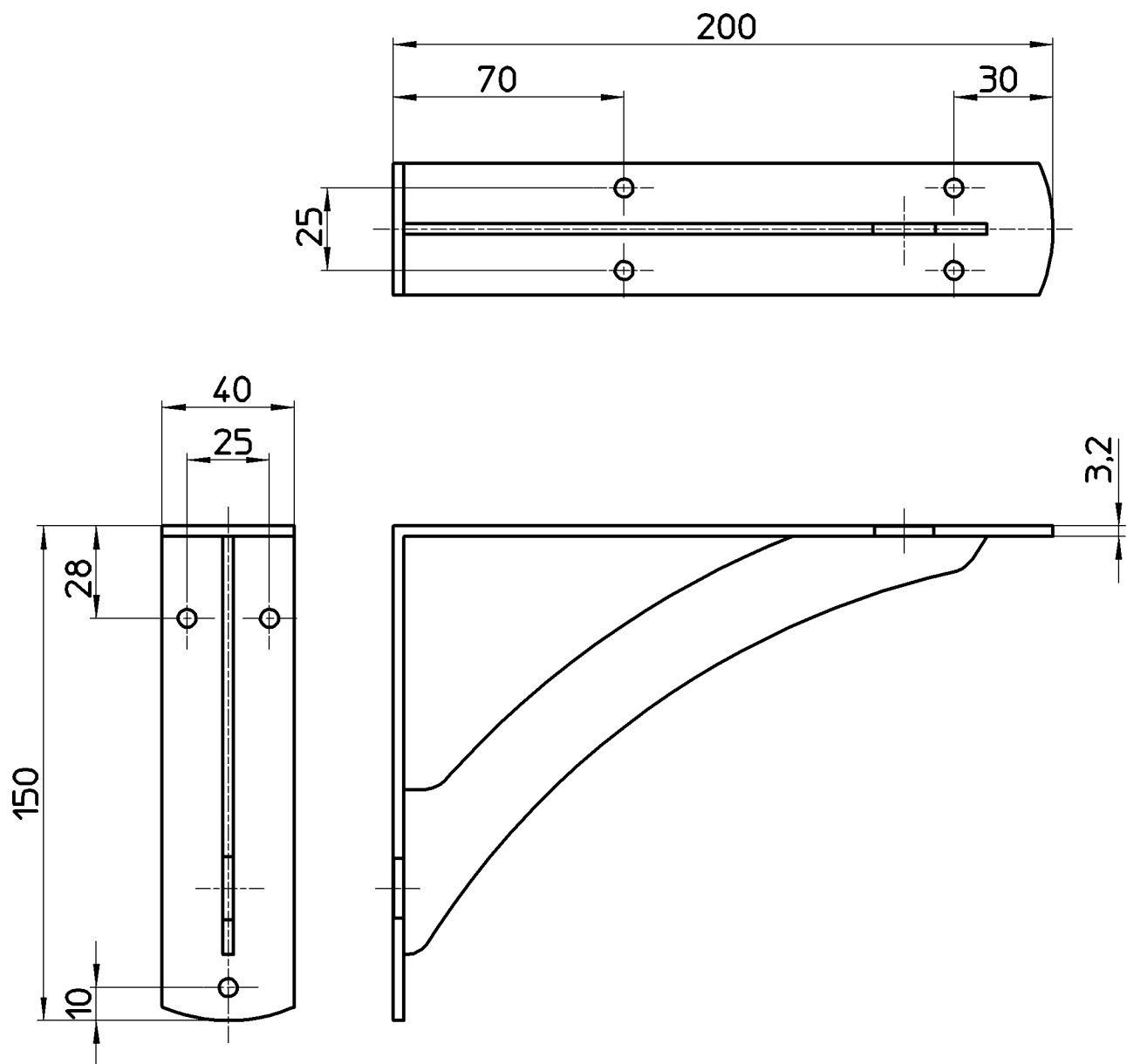


図番



備考	ブラケット：2本、ビスセット(壁側取付用ビス：3本、天板取付用ビス：4本)：2セット 施工説明書：1枚						
品名	洗面カウンター用ブラケット	尺度	承認	検図	製図	担当	第三角法
品番	HW790S-300	1:2	21・4・16	21・4・15	21・4・14	21・4・14	SANEI 株式会社