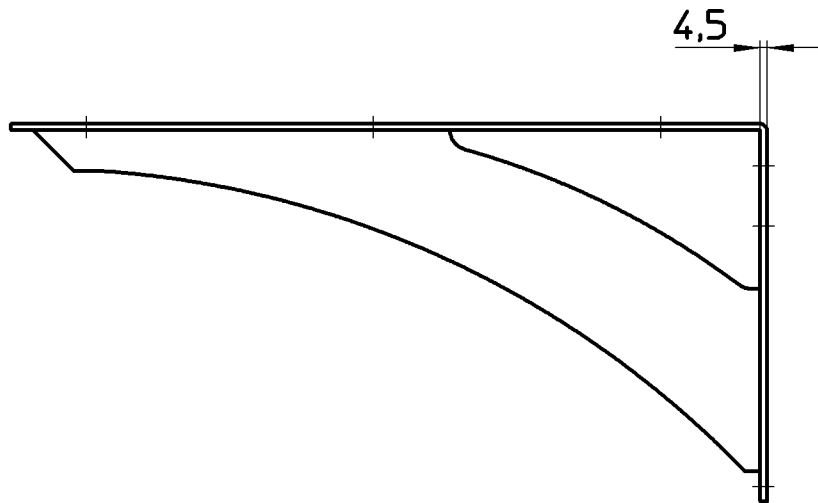
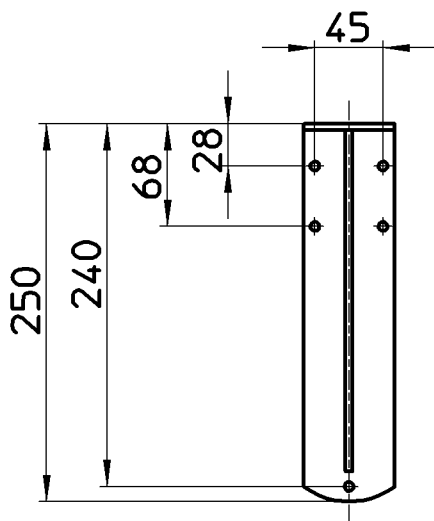
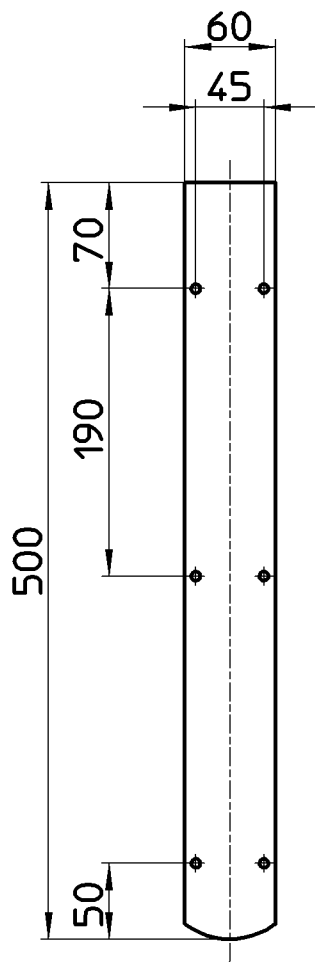


図番



備考
 1ヶセット
 色：白 取付用ネジ11本付(壁面施工：5本、天板取付：6本)
 ブラケットをご使用いただく場合は、壁下地補強を行ってください。

品名	洗面カウンター用 ブラケット	尺度	承認	検図	製図	担当	第三角法
品番	HW790S-600	1:5	原田 19・8・1	上村 19・7・31	川村 19・7・30	板津 19・7・30	SANEI 株式会社