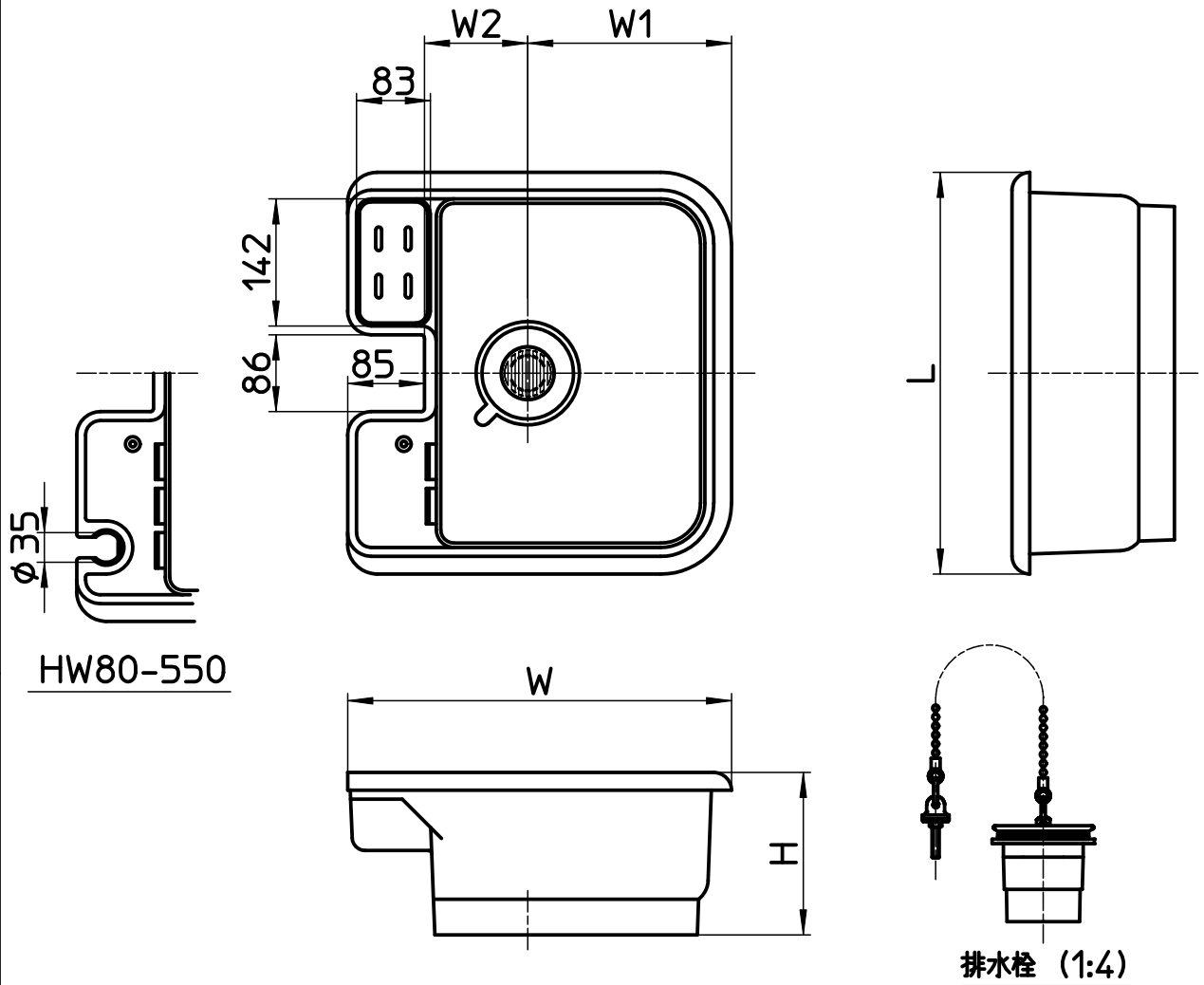


図番



品番	L	W	H	W1	W2	A	内容量
HW80-450	448	428	180	230	113	142	15,4L
HW80-550	550	500	195	300	115	192	26L

備考 目皿、排水栓付

品名	水栓柱パン	尺度	承認	検図	製図	担当	第三角法
品番	HW80-(各サイズ)	1:8	21・4・21	21・4・21	21・4・21	15・1・14	SANEI 株式会社