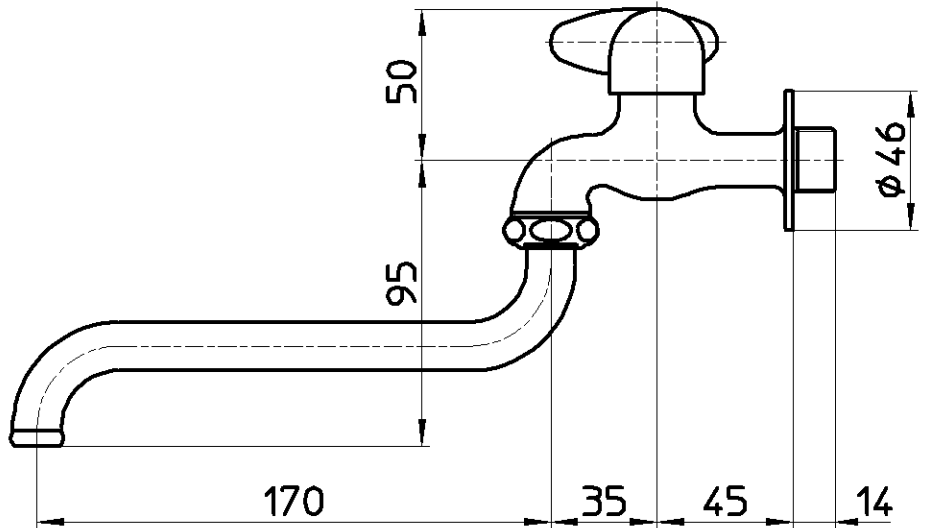
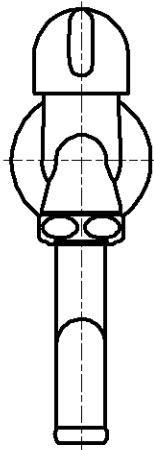
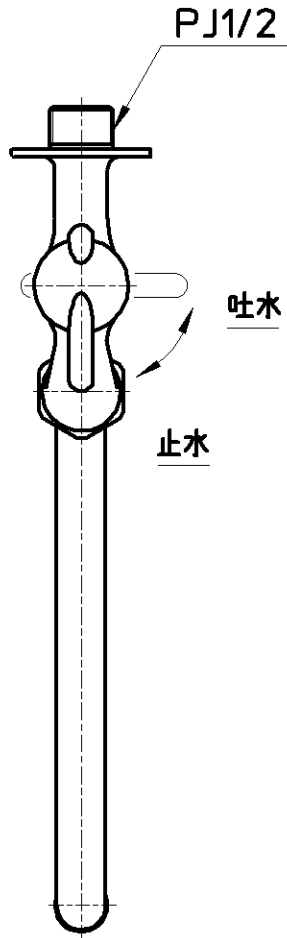


図番



備考 JIS

品名 ミニセラ自在水栓

尺度

1:2.5

承認

安田

検図

片岡

製図

河合

設計

堀江

第三角法



品番 A105-13

12・7・23

12・7・23

12・7・23

01・12・

株式会社 三栄水栓製作所