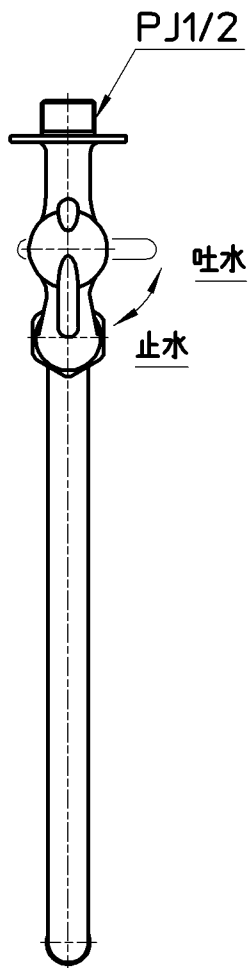
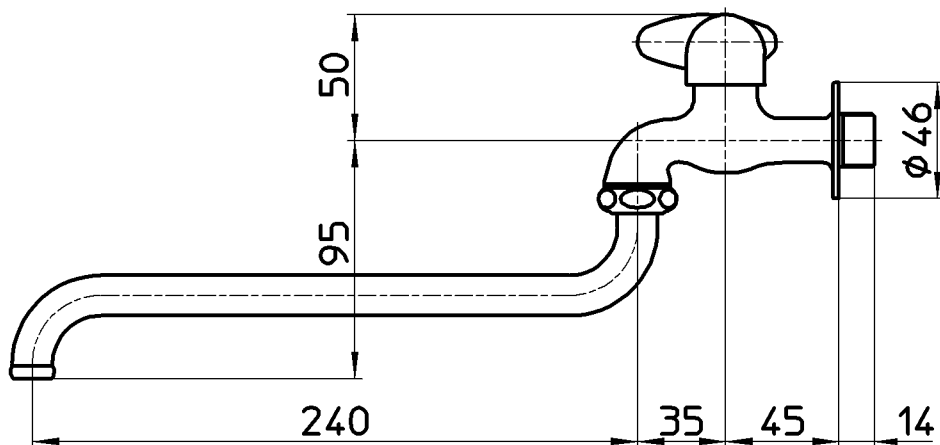
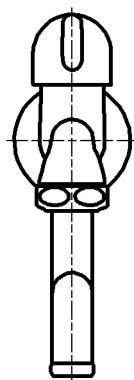


図番



品番	ハンドル 表示リング
A105-L2-13	-
A105-L2-13R	赤



備考 JIS

品名	ミニセラ自在水栓	尺度	承認	検図	製図	設計	第三角法
品番	A105-L2-13 A105-L2-13R	1:3	安岡	片岡	松山	堀江	株式会社 三栄水栓製作所
			15・2・16	15・2・16	15・2・16	04・10・	