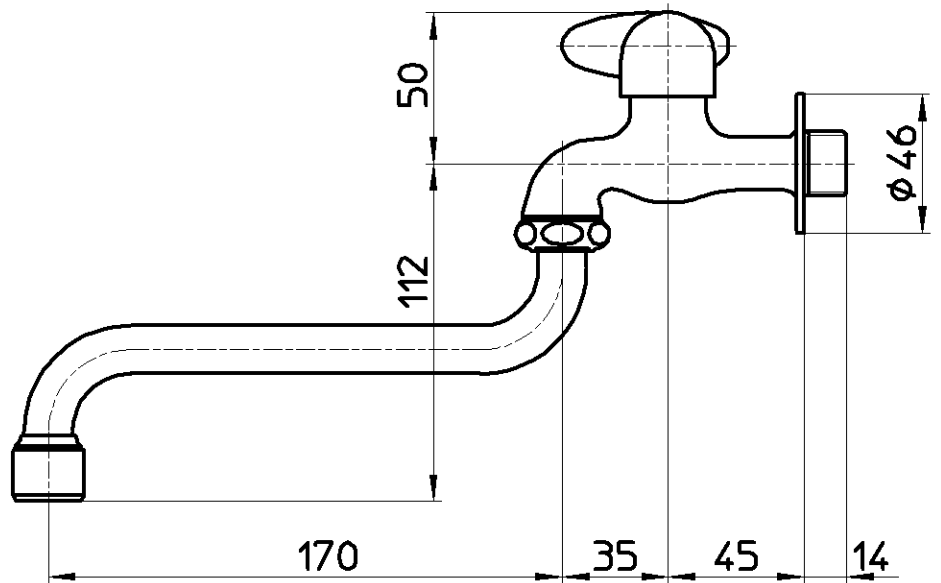
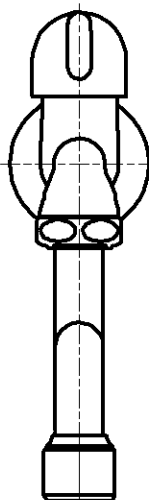
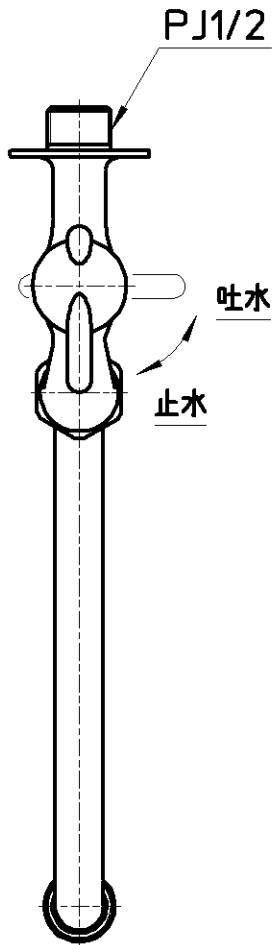


図番



備考 JIS

品名 ミニセラ自在水栓

尺度

1:2.5

承認

安田

検図

片岡

製図

河合

設計

堀江

第三角法

品番 A105H-13

12・7・23

12・7・23

12・7・23

04・10・

株式会社 三栄水栓製作所