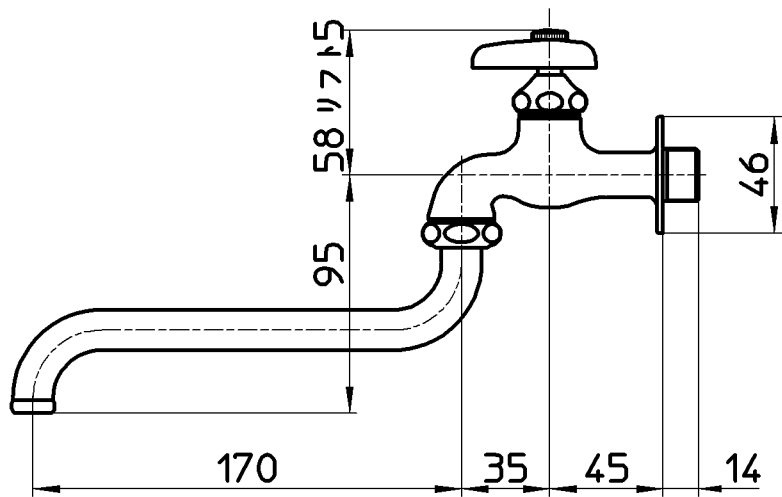
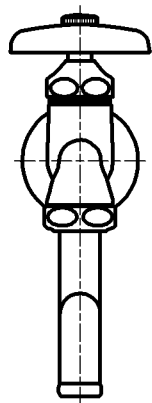
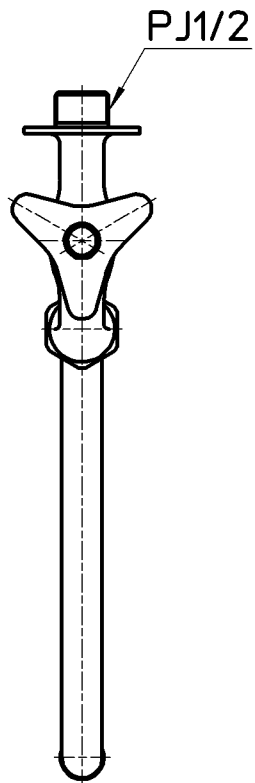


図番



備考 JIS

品名	自在水栓	尺度	承認	検図	製図	設計	第三角法
品番	A10E-13	1:3	安岡	上村	川村	牧	SANEI 株式会社
			19・6・20	19・6・19	19・6・18	08・8・1	