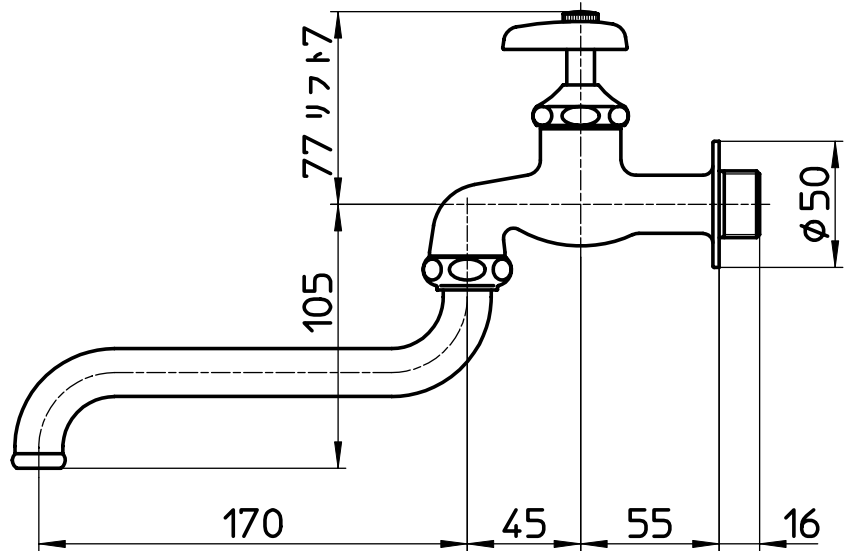
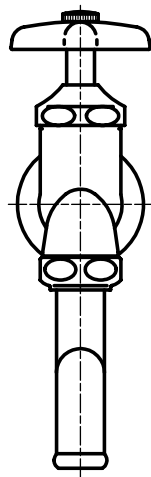
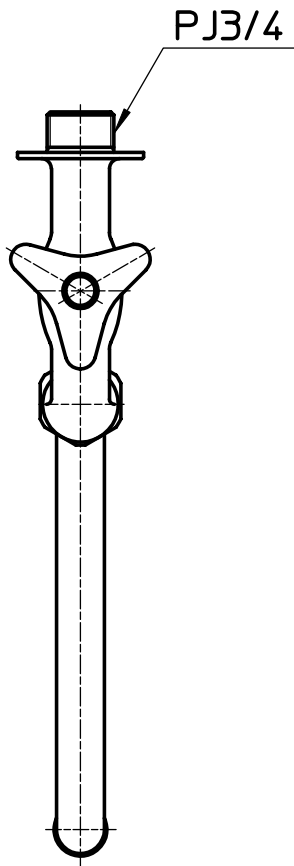


図番



備考 JIS

品名	自在水栓	尺度	承認	検図	製図	設計	第三角法
品番	A10J-20	1:3	株式会社 三栄水栓製作所