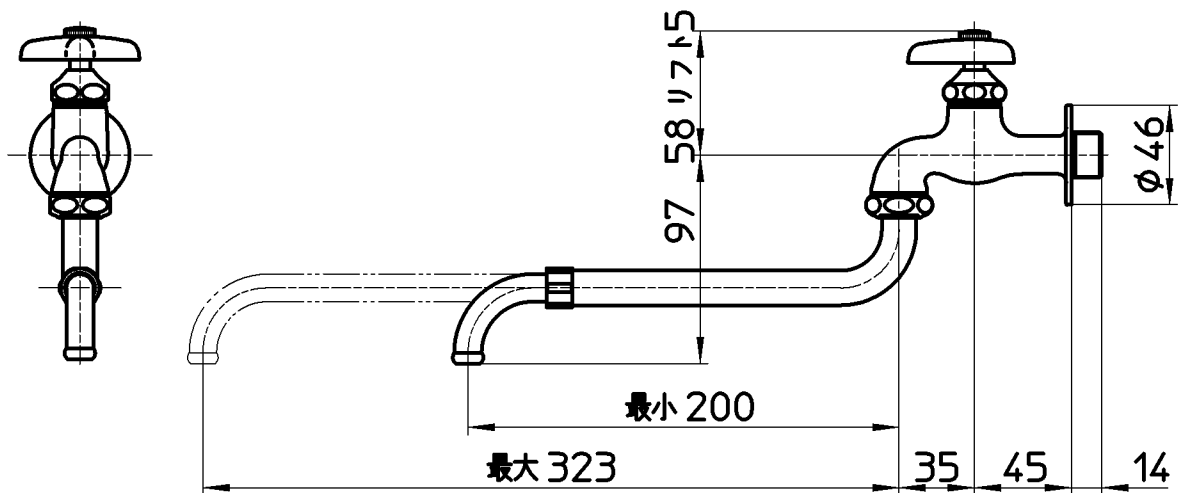
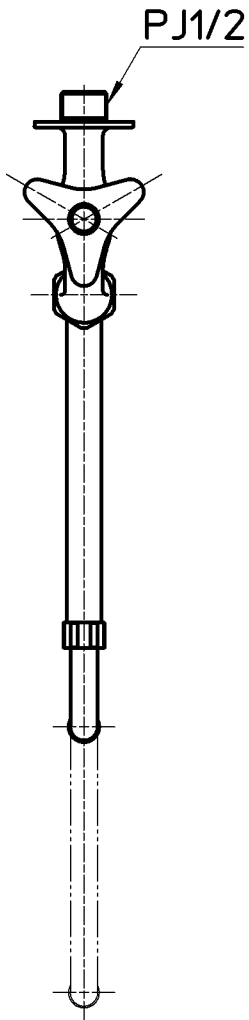


図番



備考

品名	伸縮自在水栓	尺度	承認	検図	製図	設計	第三角法
品番	A14A-13	1:3.5	安田 11・8・22	片岡 11・8・18	酒光 11・8・17	中島 04・4・	株式会社 三栄水栓製作所